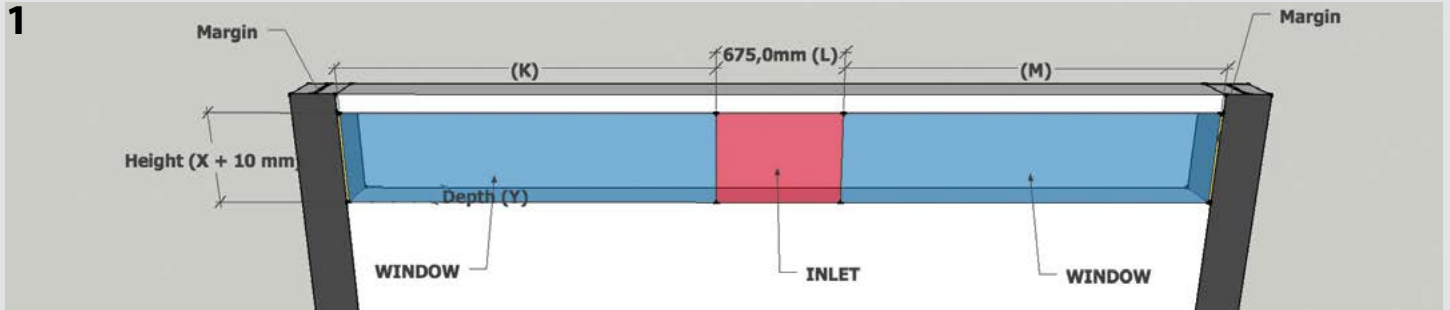




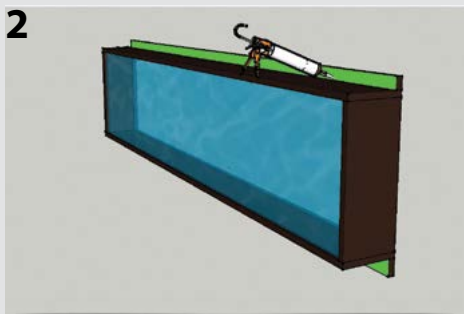
Verdunkelbare Lichtbänder mit Flash 3300

Wichtig: Die Wand ringsum das Loch muß vollkommen flach/eben sein

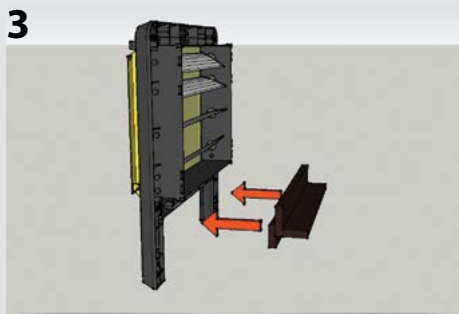


Sehr wichtig: das Formular mit Abmessungen, Sie Ihren Bestellung

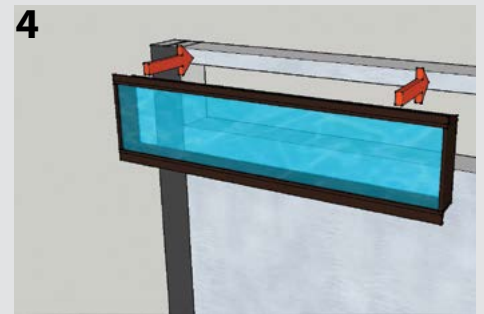
Sehr wichtig: Montagegarnitur ausschließlich



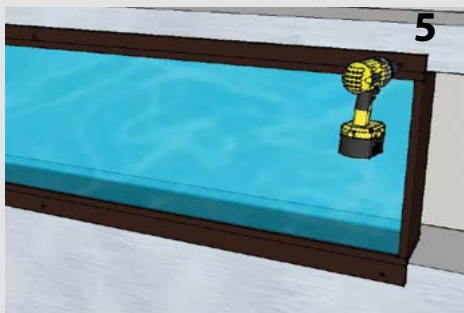
Die Berührungspunkte der Einlässe zuerst kitten



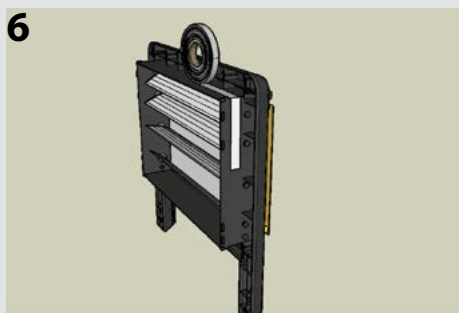
Stellen Sie die Block für die Ventil



Place the light street according to the dimensions of your form



Festschrauben Sie die Lichtbänder



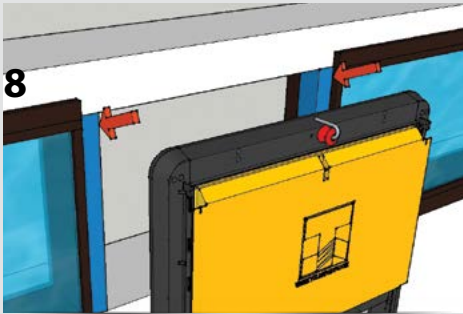
Schwellband anbringen



Sie benötigen 675 mm zwischen den Fenstern vom Flash

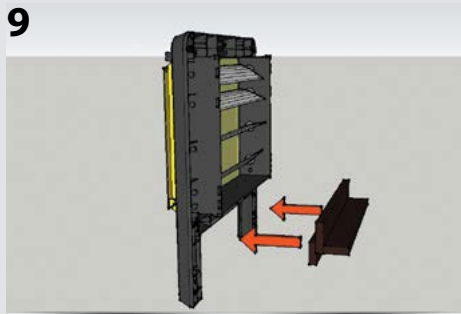


Höhe \leq 400mm

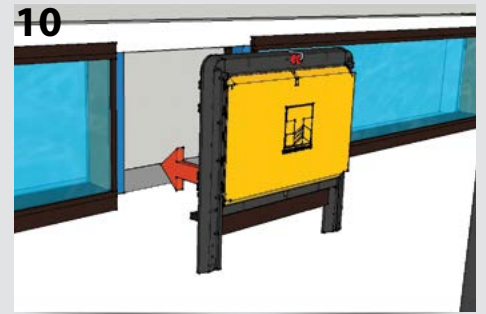


Stellen Sie die Ventil auf die Block

Höhe $>$ 400mm

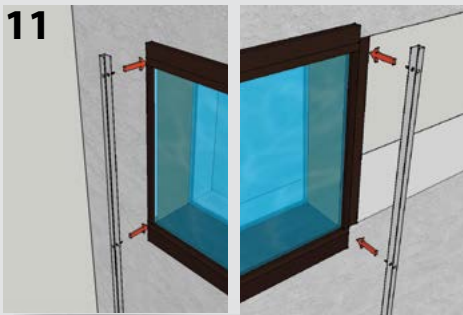


Stellen das Brett

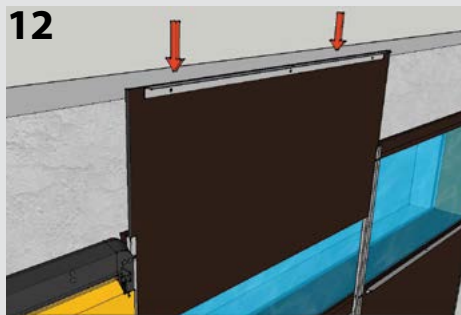


Stellen Sie die Ventil auf den Block

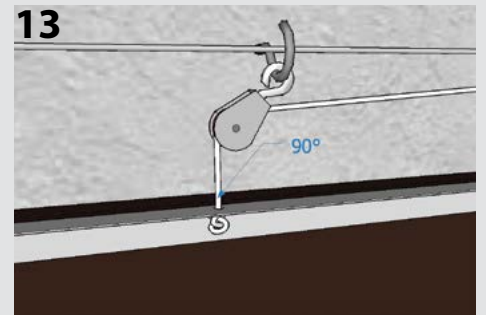
Verfisterung



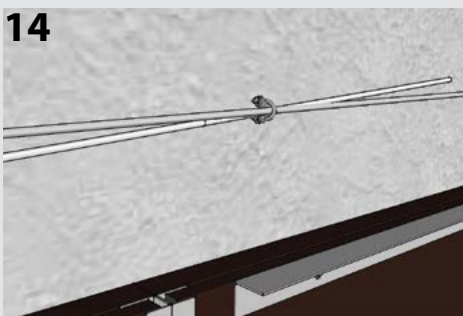
Stellen Sie die Begleiter links und rechts



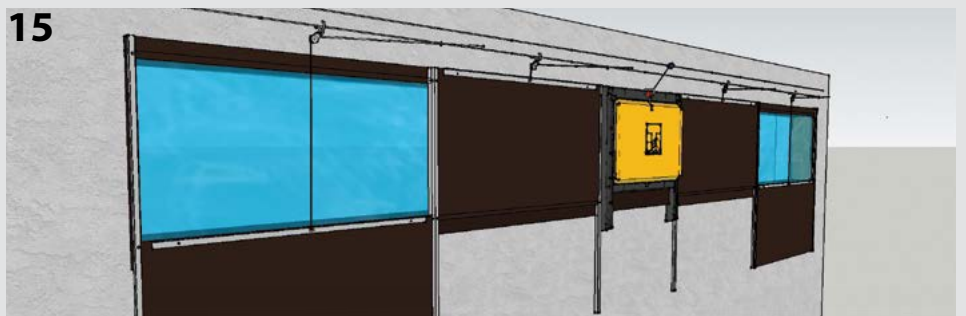
Stellen Sie die Verfisterung



Stellen Sie die Schraubhaken und befestigen Sie die Eckrolle an die Schütze. Sehr wichtig: Schnur vertikal!



Stellen Sie die Schnur mit ein Drahtseilklemme an die Zugdrahtseil



das Resultat