



## Capot pare-vent avec piège à lumière



Anti vent

Anti pluie

Résistant aux UV's

Obscurcissement

Facile

Solide

Les capots pare-vent sont spécialement développés pour le Flash 3300, mais ils sont aussi adaptables sur d'autres entrées d'air.

C'est une bonne alternative pour des jupes. En outre c'est facile d'installer un piège à lumière sous le capot pare-vent.

Le capot pare-vent est principalement utilisé dans l'élevage.



### Matériau

Le capot pare-vent noir est fabriqué en plastique noir résistant aux UV's. Il est 600 mm de large, et donc 1200 mm de large pour 2.

### Avantages du capot pare-vent:

- › Construction sur chaque sorte de mur
- › Réduit l'impact du vent
- › Supprime tout impact de pluie

### Avantages du piège à lumière optionnel:

- › Obscurcissement total de l'entrée d'air (chargements en journée)
- › Pas d'attraction d'insectes pendant la nuit par la lumière, évitant ainsi l'introduction de maladies

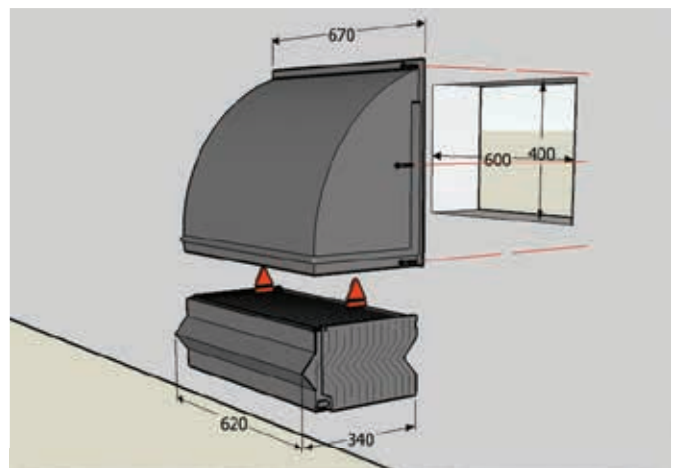
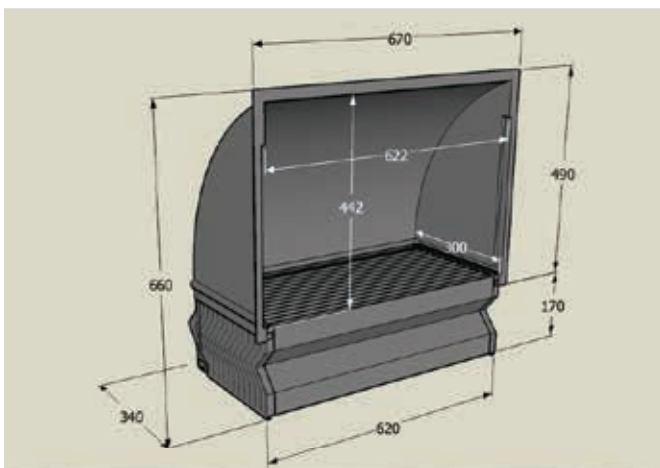


## Caractéristiques techniques

### Coupe pare-vent avec piège à lumière

Type	Sans piège à lumière	Avec piège à lumière
10 Pa - m <sup>3</sup> /h	1800	1600
20 Pa - m <sup>3</sup> /h	2450	2300
Passage - cm <sup>2</sup>	1800	1250
Largeur - mm (X)	670	670
Hauteur - mm (Y)	490	660
Profondeur - mm (Z)	300	340

Caractéristiques du capot pare-vent avec ou sans piège à lumière.



Ceci sont les dimensions standards. Les capots pare-vent sont conçus pour qu'ils puissent être placés côte-à-côte et sont ainsi adaptables à tout type d'entrée d'air.

Passage d'air par animal	m <sup>3</sup> /h	cm <sup>2</sup> à 10 Pa	cm <sup>2</sup> à 20 Pa
Sorte d'animal			
Poulets de chair	8-11	5,5-8,0	4,0-5,5
Parentaux	14	9,8	7,0
Pondeuses	7	4,9	3,5
Futures pondeuses	5,5	3,8	2,8

Pour transformer volume en surface de passage, les règles suivantes sont à appliquer:

**A une dépression de 10 Pa**, multiplier le nombre de m<sup>3</sup>/h par 0,7.

**A une dépression de 20 Pa**, multiplier le nombre de m<sup>3</sup>/h par 0,5.