



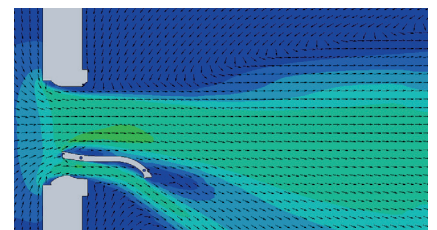
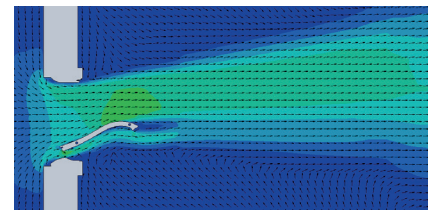
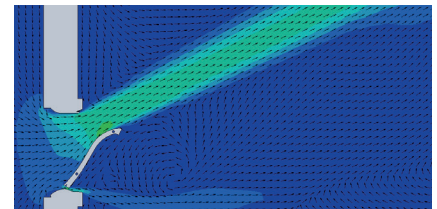
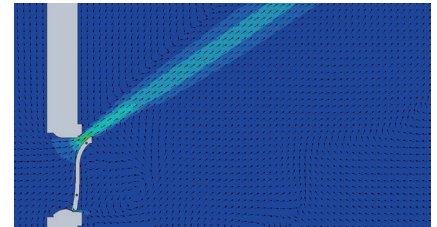
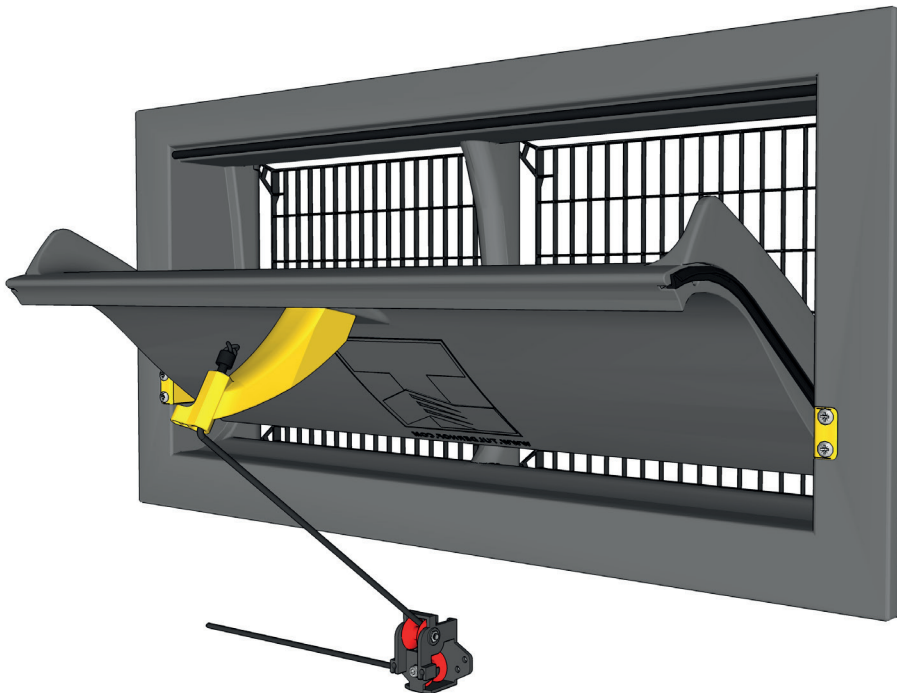
TULDERHOF

ventilation

NEW

BL 4500 - Luchtinlaat

Black line



Aerodynamische instroom

Excellente finetuning

4500 m³/uur 20 PA

Perfecte afsluiting

Polyurethaan

BL 4500

De **Black line 4500** is een luchtinlaat gemaakt van polyurethaanschuim met een hoge isolatiewaarde. De BL 4500 bestaat in 2 versies, zelfopenend of zelfsluitend.

De zelfsluitende versie heeft als voordeel dat er een optie voor een 1 op 3 systeem mogelijk is.

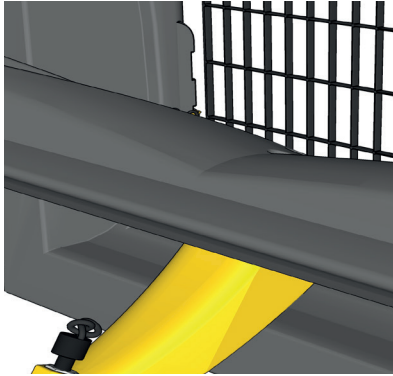
Samen met de optie van een jetstream binnenklep kun je zorgen voor een volledig geautomatiseerde controle over de minimumventilatie

Tulderhof Ventilation BV • Looyenbeemd 10 • 5652 BH Eindhoven • Nederland
Tel. +31 (0) 404 00 63 13 • Fax +32 (0) 14 65 99 60

WWW.TULDERHOF.COM



Technische Gegevens



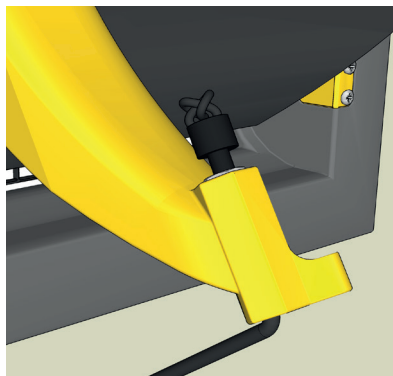
Optie Jetstreamklep

Concentreert de lucht voor een betere worp



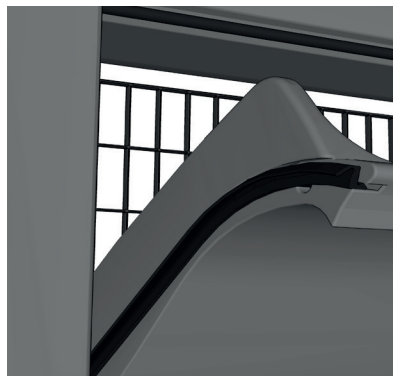
Aerodynamisch gaas

UV bestendig plastic gaas met hoge doorlaat



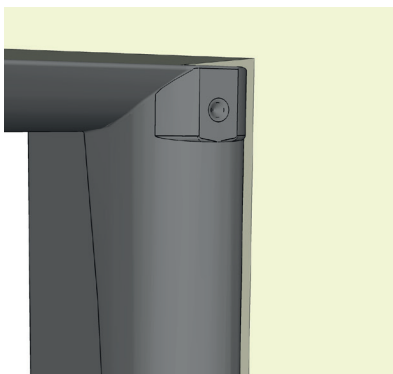
Finetuning

De stelschroef maakt perfect afstellen eenvoudig



Tochtstrips rondom

Zorgen voor een 100% gesloten klep in dichte stand



Instroomranden

Voor een 8% hogere luchtflow



Veren

RVS veren en plastic steunen maken alles roestvast

BL 4500 - luchtinlaatgegevens

Type	BL-4500
10 Pa - m ³ /h	3100
20 Pa - m ³ /h	4500
30 Pa - m ³ /h	5500
Oppervlakte - cm ²	2200
Breedte - mm (X)	857
Hoogte - mm (Z)	373
Diepte - mm (Y)	135

Isolatie

De BL 4500 is gemaakt van 20 mm Polyurethaanschuim met een dichtheid van 190 gram per liter.

Hierdoor heeft zowel de klep als het frame een hoge isolatiewaarde van 1.41 W/(m².K).

De buitenkant is hard en glad. Hierdoor is het gehele ventiel eenvoudig schoon te maken.

R waarde = 0,71 m².K/W
U waarde = 1,41 W/(m².K)