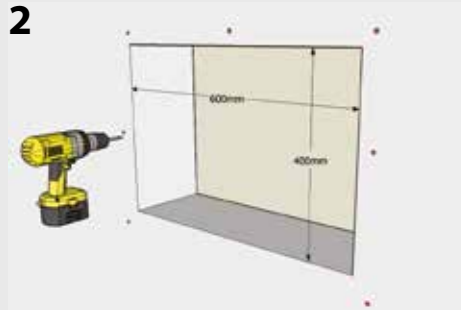




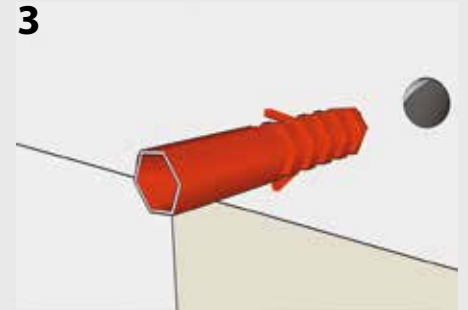
Montage capot pare-vent avec piège à lumière



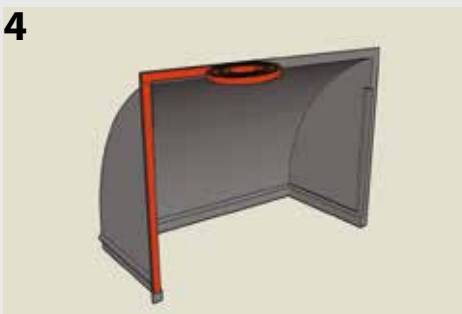
Kit de montage



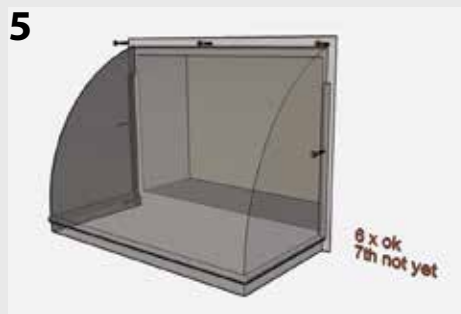
Visser 7 trous



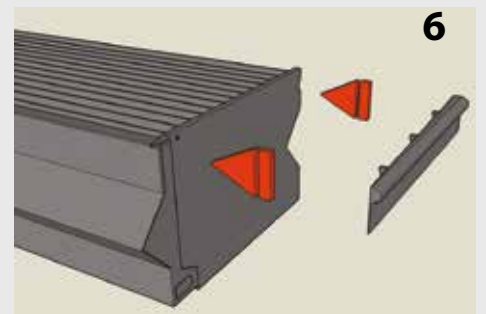
Bouchon 7x



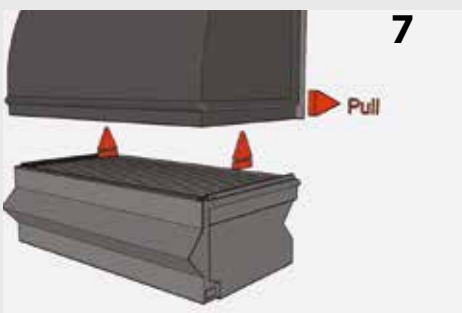
Bande d'enfier



Placez 6 vis



Pièce latérale 2x



Placez piège à lumière



Vissez nr. 7



Résultat