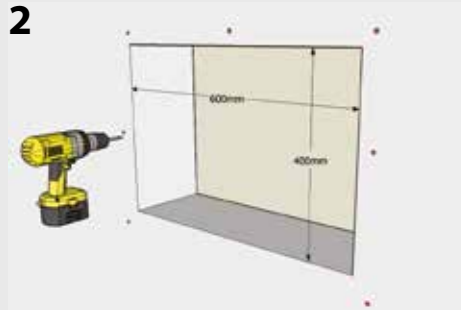




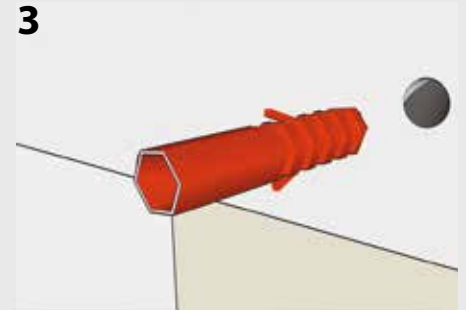
Montage Windschutz mit Lichtfilter



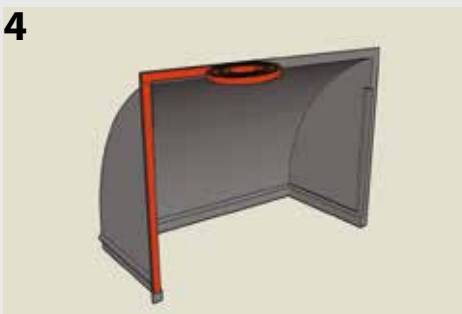
Montagegarnitur



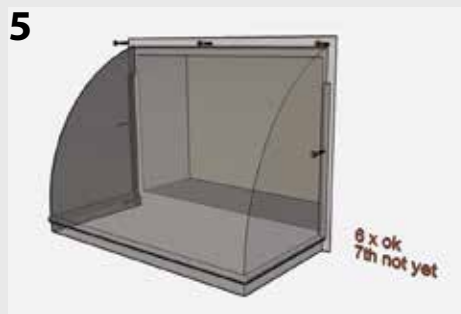
7 Löcher bohren



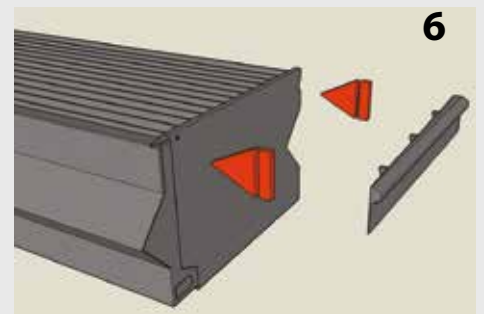
Dübel 7x



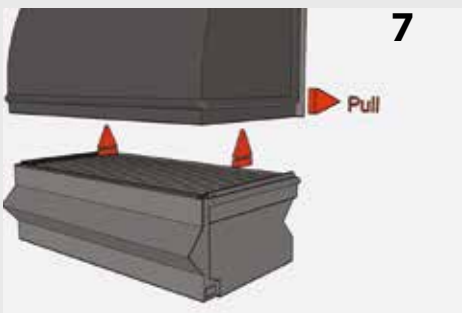
Schwellband



6 Schrauben anbringen



Seitenstück 2x



Lichtfilter einsetzen



Schraube Nr. 7 anbringen



das Resultat