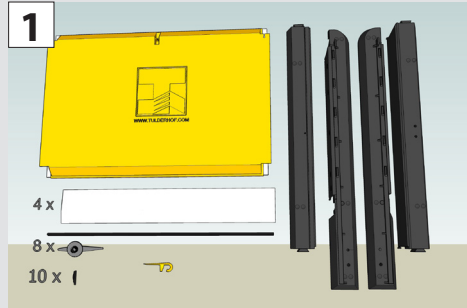




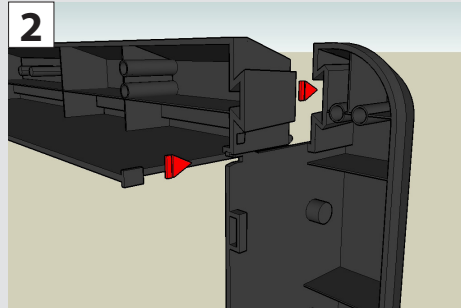
NL: Assemblage Flash 3300 / EN: Assembly Flash 3300 / FR: Assemblage Flash 3300 / DE: Zusammenbau Flash 3300

NL: Belangrijk: De wand rondom het gat moet volkomen egaal/vlak zijn.
FR: Important: le mur autour du doit être complètement égal et lisse.

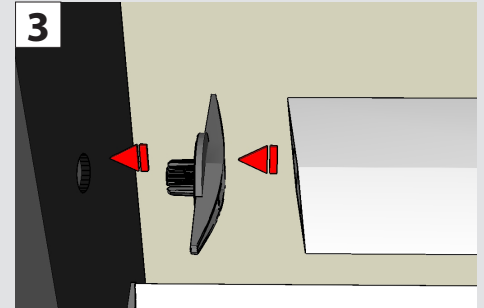
EN: Important: The wall around the hole should be completely flat/even.
DE: Wichtig: Die Wand ringsum das Loch muß vollkommen flach/eben sein.



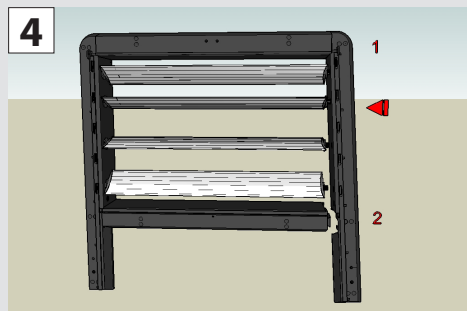
E: Checklist
NL: Checklist
D: Montagegarnitur
F: Le matériel



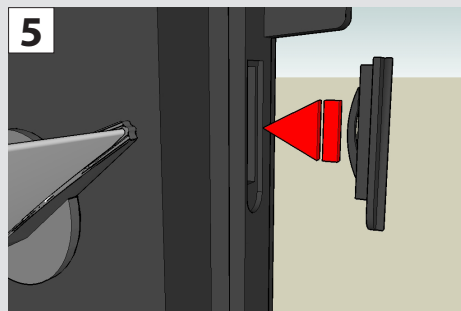
E: 2 x Left Corner
NL: 2 x Linkse hoek
D: 2 x Linksseitige Ecke
F: 2 x Coins gauches



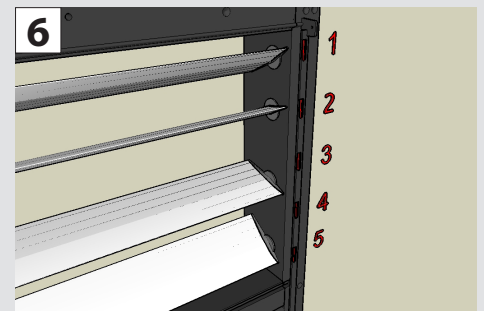
E: 8 x Spoiler tip
NL: 8 x Lamelleinde
D: 8 x Lamelle ende
F: 8 x Fin de lamelles



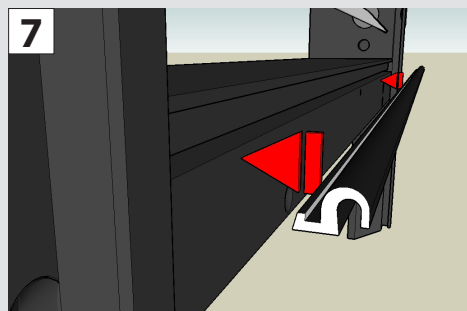
E: 2 x Right corner
NL: 2 x Rechte hoek
D: 2 x Rechtsseitige Ecke
F: 2 x Coins droits



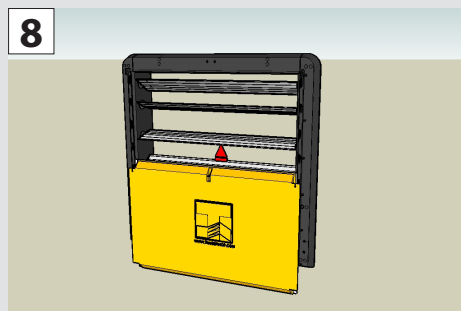
E: 10 x Clip
NL: 10 x Clip
D: 10 x Klipp
F: 10 x Clip



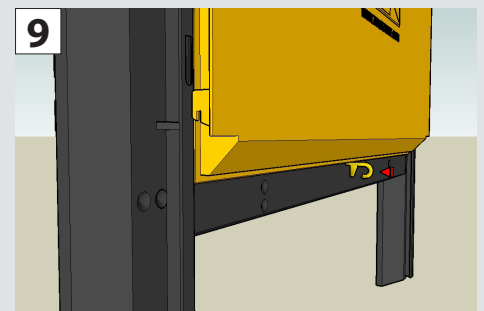
E: Place 5 clips left and right
NL: Plaats 5 clips, links en rechts
D: Stelle 5 Klipp, rechts und links
F: Placez 5 clips, gauche et droit



E: Draught strip
NL: Tochtstrip
D: Dichtungsstreifen
Fr: Tourelet



E: Place slide
NL: Plaats schuif
D: Schiefer stellen
F: Placez trappe



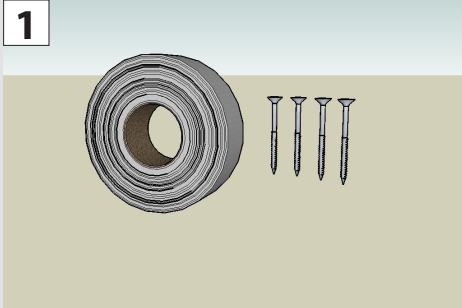
E: Place lock pin
NL: Plaats borgpen
D: Splint stellen
F: Placez goupille



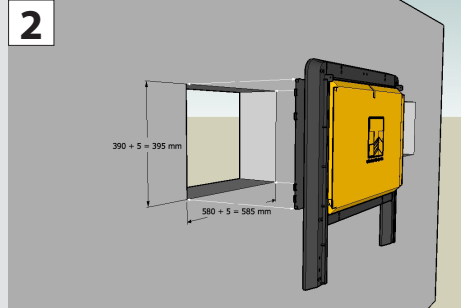
NL: Montage Flash 3300 / EN: Mounting Flash 3300 / FR: Montage Flash 3300 / DE: Installation Flash 3300

NL: Belangrijk: De wand rondom het gat moet volkomen egaal/vlak zijn.
FR: Important: le mur autour du doit être complètement égal et lisse.

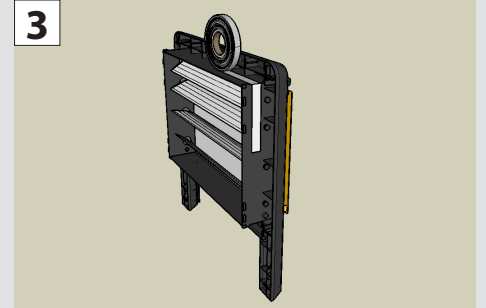
EN: Important: The wall around the hole should be completely flat/even.
DE: Wichtig: Die Wand ringsum das Loch muß vollkommen flach/eben sein.



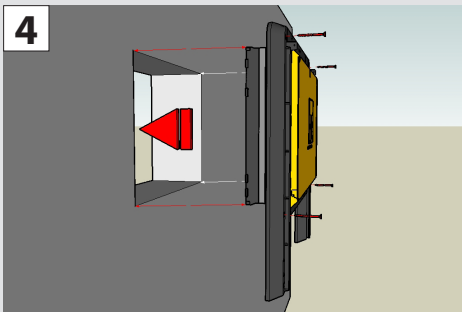
E: Mounting Set
NL: Montageset
D: Montagegarnitur
F: Set de montage



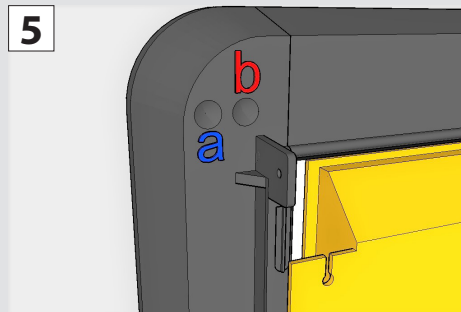
E: Hole Size
NL: Gatmaat
D: Lochmaß
F: Dimension de trou



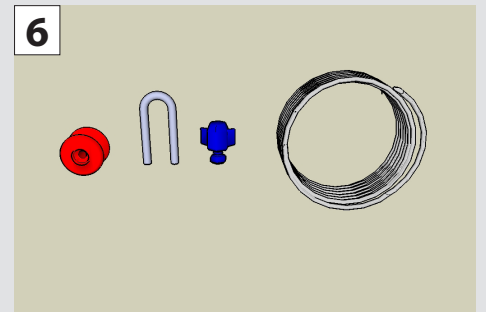
E: Swelling Tape
NL: Zwellband
D: Schwellband
F: Compibrande



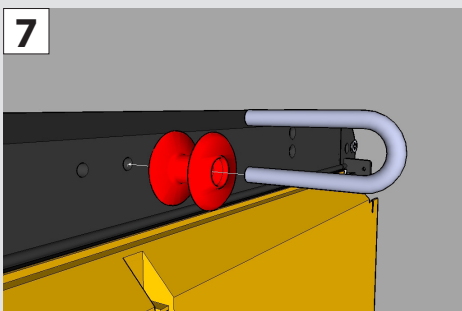
E: Place & screw
NL: Plaats & schroef
D: Stellen & schrauben
F: Placez et visser



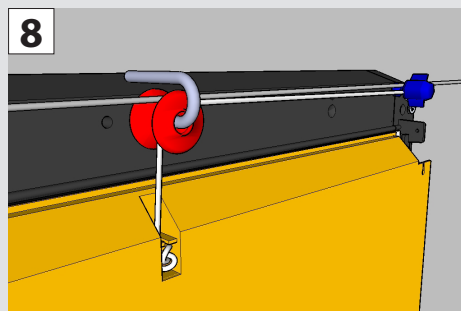
E: a = Standard / b = With framework
NL: a = Standaard / b = Bij betonkader
D: a = Standard / b = Bei Betonrahmen
F: a = Moyenne / b = Chez cadre béton



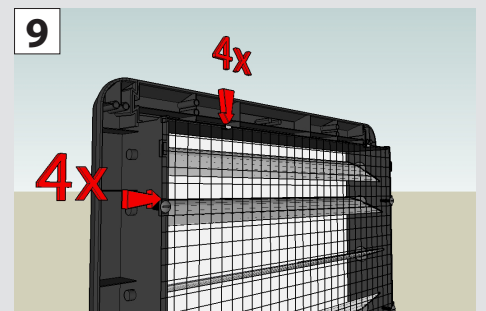
E: Connecting set
NL: Aansluitset
D: Anschlußgarnitur
Fr: Set de connection



E: Rol
NL: Katrol
D: Rolle
F: Poulie



E: Rope & climb
NL: Touw & klem
D: Schnur & Klemme
F: Corde & serre-câble



E: Mounting wire mesh
NL: Gaas montage
D: Gitter Installation
F: Montage toile