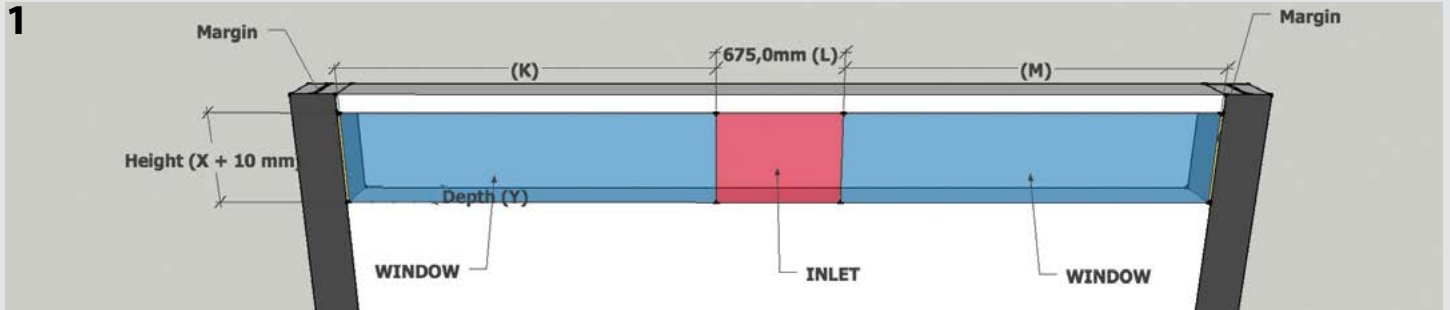




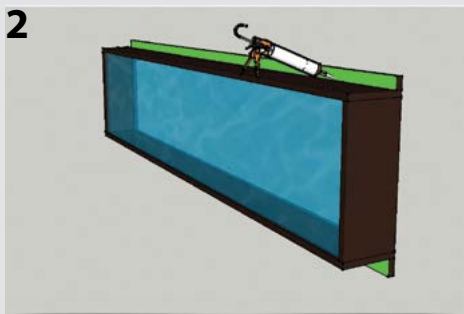
## Verduisterbare lichtstraat met Flash 3300

Belangrijk: De wand rondom het gat moet volkomen egaal/vlak zijn

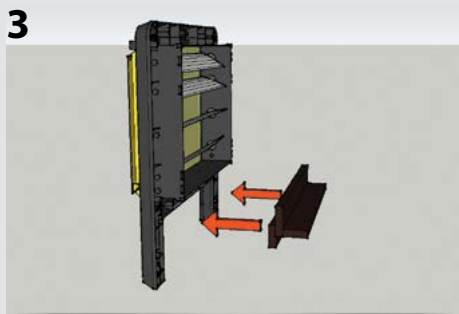


Belangrijk: Lichtstraat maten formulier nodig!  
Bekijk goed het matenformulier bij de geleverde goederen

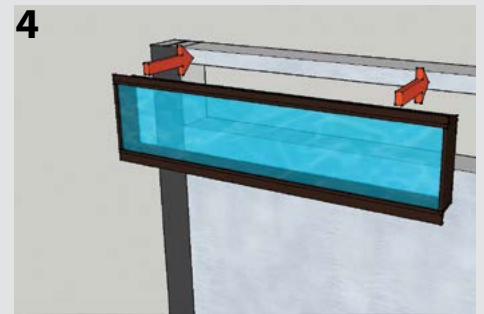
Belangrijk: Montageset voor raamwerk niet meegeleverd!



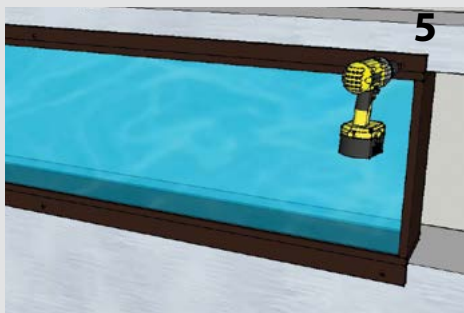
Voorzie de raakvlakken van een kitrand



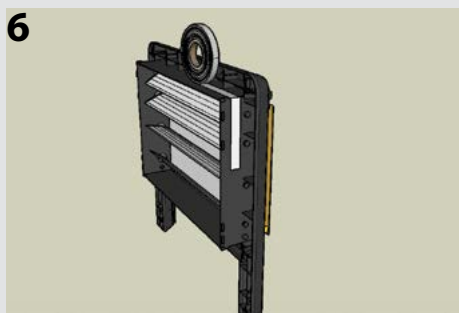
Plaats houten blok voor luchtinlaat (enkel als gatmaat hoger is dan 400mm)



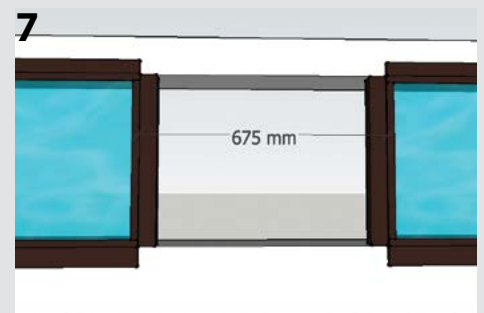
Plaats de lichtstraat volgens de afmetingen op uw formulier



Vastschroeven van de lichtstraat



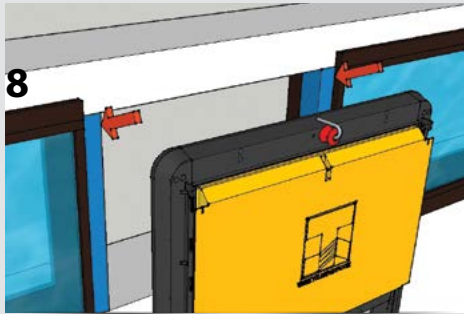
Zwelband aanbrengen



Je hebt 675 mm nodig tussen de ramen voor de Flash

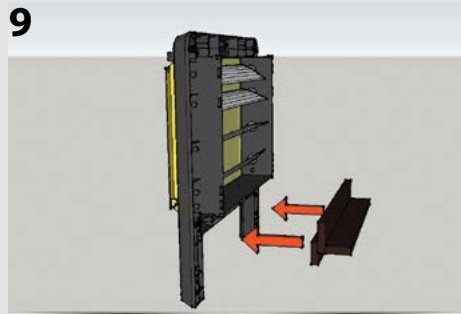


Hoogte  $\leq$  400mm

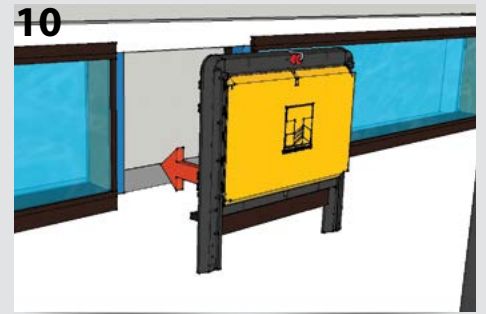


Schroef de inlaat vast aan het blok

Hoogte  $>$  400mm

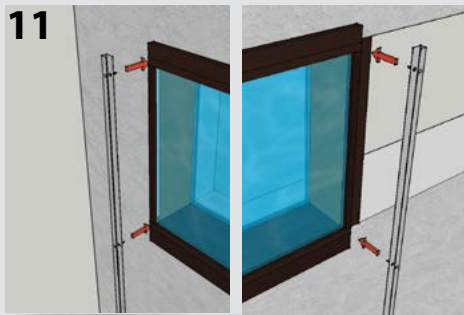


Bijgeleverd opvulstuk aanbrengen

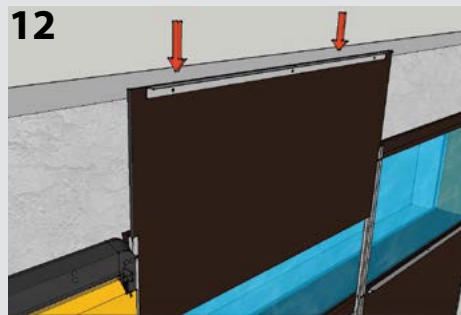


Schroef de inlaat vast aan het blok

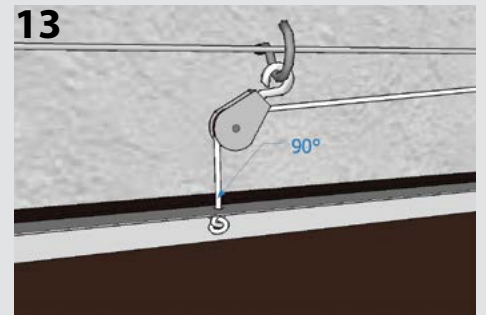
## Verduistering



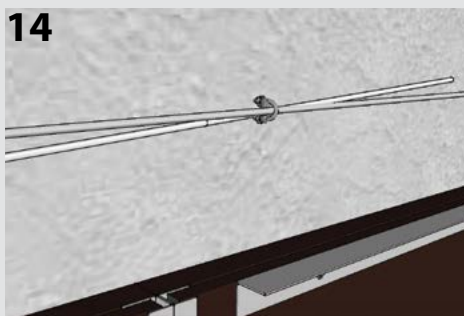
Plaats geleiders links en rechts



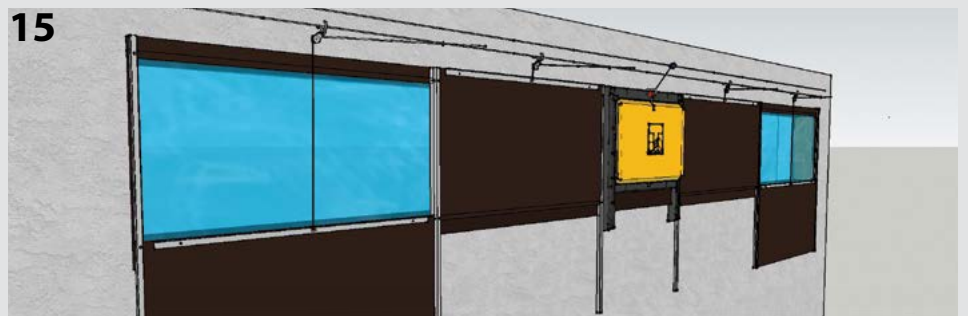
Verduistering plaatsen



Plaats grote schroefhaak en bevestig katrol aan de schuif.  
Belangrijk: Touw moet loodrecht hangen!



Bevestig het touwtje met een stalen kabelklem aan de staaldraad



Resultaat