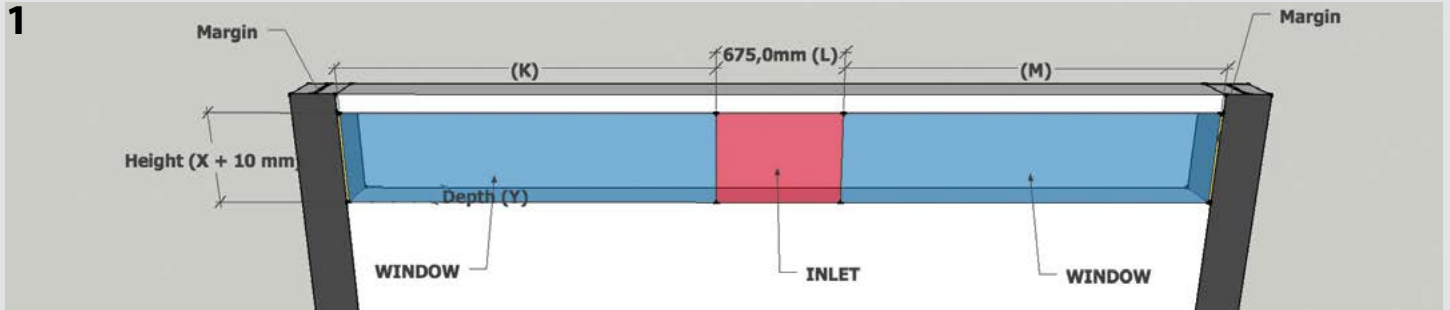




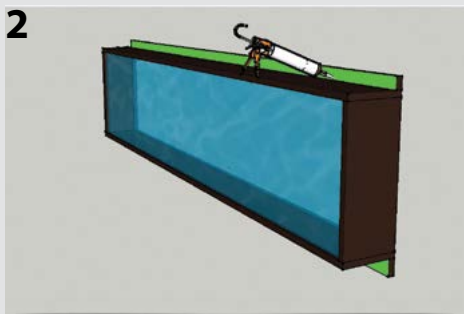
Montage fenêtres en polycarbonate avec Flash 3300

Important: Le mûr autour du doit être complètement égal et lisse

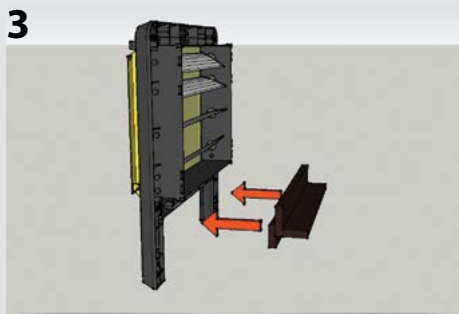


Important: Forme d'installation avec dimensions, regarde votre commande

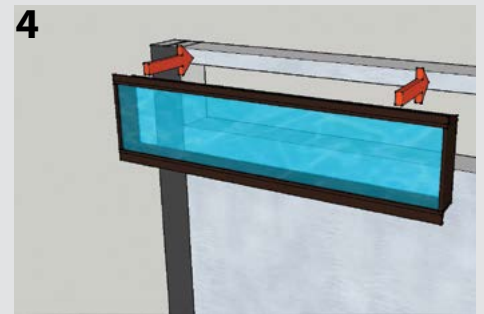
Important: Set de montage pas inclus



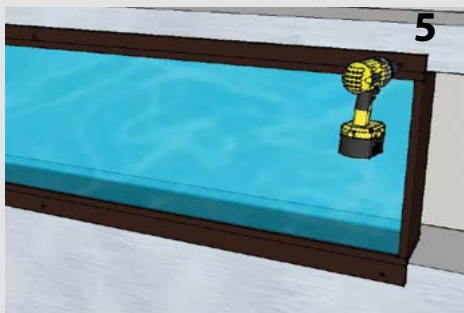
Prévois les zones de contact d'un bord de mastic



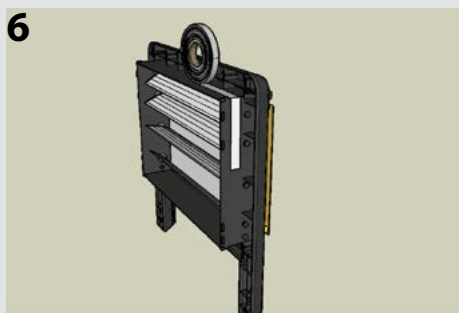
Placez le block en bois pour l'entrée d'air



Placez les fenêtres dans le mur



Vissez la fenêtre en polycarbonate



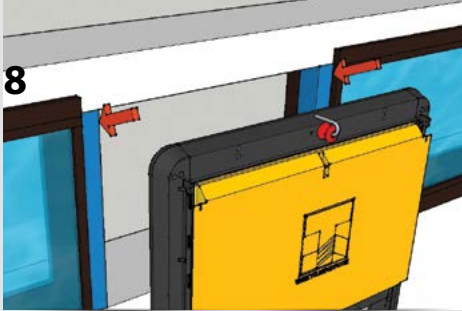
Fixer la compriband



Tu as besoin de 675 mm entre les fenêtres pour le Flash

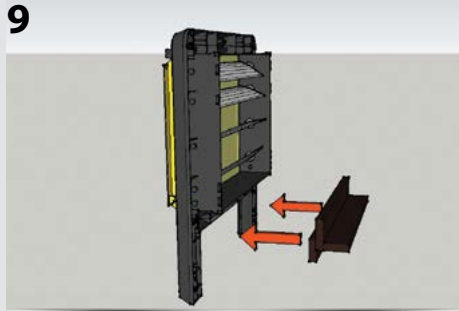


Hauteur \leq 400mm

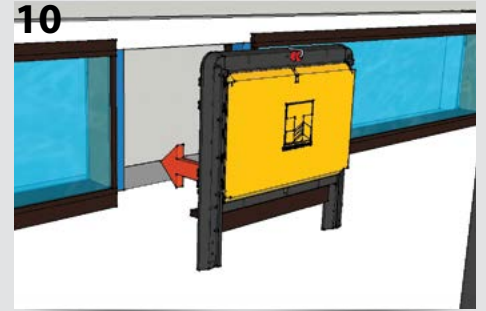


Vissez la trappe sur le block en bois

Hauteur $>$ 400mm

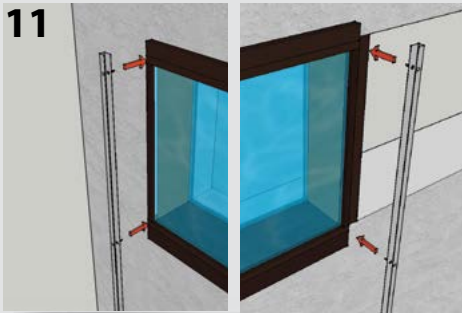


Placez des planches en bois

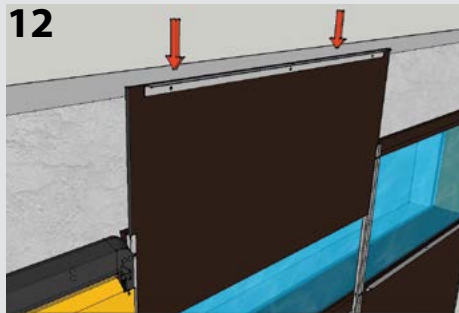


Vissez la trappe sur le block de bois

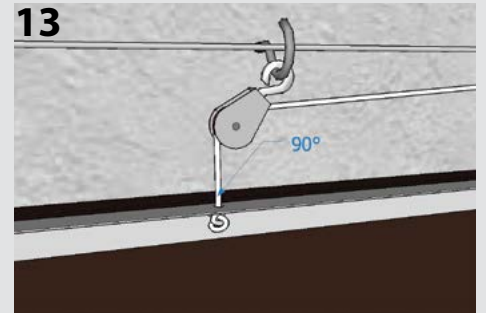
Obscurcissement



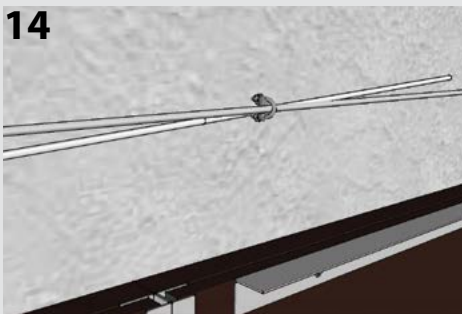
Placez les guides à droite et à gauche



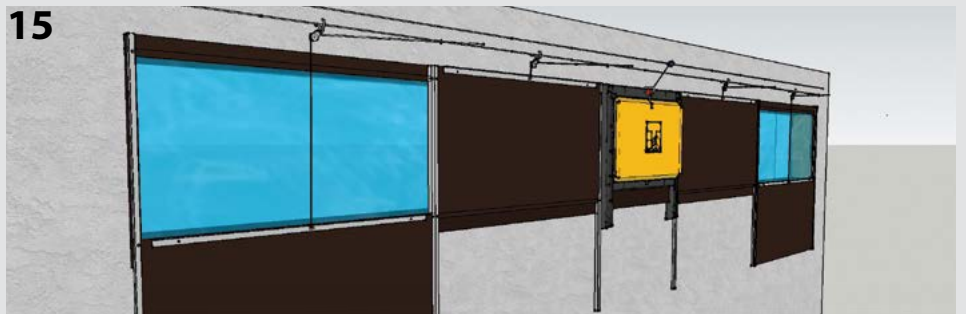
Placez l'obscurcissement



Place le crochet à vis et fixe le poulie au panneau: Important: corde doit être vertical!



Fixe le corde au câble en inox avec un serre-câble en acier



Résultat