

BLC4000

Gebruiksaanwijzing

NLD/April 2023



Voor het begin van alle werkzaamheden de handleiding
lezen!

Vertaling van het origineel

Tulderhof Ventilation BV
Looyenbeemd 10
5652 BH Eindhoven
Nederland
T +31 (0)40 400 63 13
E sales@tulderhof.com
W www.tulderhof.com

Inhoudsopgave

1	Inleiding.....	4
2	Veiligheid.....	5
	2.1 Inleiding op veiligheid.....	5
	2.2 Kwalificaties voor installateurs.....	5
	2.3 Veiligheidsinstructies voor installatie.....	5
	2.4 Veiligheidsinstructies voor gebruik.....	6
	2.5 Transport en opslag.....	6
	2.6 Onderhoud.....	6
3	Montage instructies.....	7
4	Technische specificaties.....	11

1 Inleiding

De BLC4000 luchtinlaat is een hoog volume luchtinlaat met een goede isolatiewaarde. De BLC4000 is een zelfopenende luchtinlaat en heeft een verlengde klep. Deze klep stuurt de lucht langer horizontaal. Ideaal wanneer de luchtinlaat boven kooien is geplaatst. Voor stallen waar lucht langs beide kanten gestuurd moet worden is het mogelijk om de dubbele luchtinlaatklep BLC8000 te kiezen.

BLC4000 voordelen

- Hoge isolatiewaarde
- Eenvoudige afstelling door stelschroef
- Volledig gesloten klep bij dichte stand door tochtstrips
- 8% meer capaciteit door de aerodynamische randen

2 Veiligheid

2.1 Inleiding op veiligheid

- Lees eerst de Veiligheidsgids die u samen met dit product heeft ontvangen voordat u dit product installeert of bedient.
- Deze handleiding bevat alle benodigde informatie voor het installeren, bedienen en onderhouden van dit product. Lees de informatie en instructies goed door voordat u het product gaat gebruiken.
- Dit product valt onder de garantie- en aansprakelijkheidsbepalingen die zijn vastgesteld in documenten, waaronder de algemene verkoopvoorwaarden van de fabrikant met betrekking tot de voor de levering van dit product gesloten overeenkomst.

2.2 Kwalificaties voor installateurs

Installateur

Installateurs zijn alle personen die de volgende handelingen met betrekking tot het product uitvoeren:

- Installatie
- Onderhoud
- Probleemoplossing

Elke installateur moet beschikken over grondige professionele ervaring met en kennis van:

- Veiligheidsvoorschriften.
- Mogelijke gevaren bij installatie, inbedrijfstelling, onderhoud en buitenbedrijfstelling van het product of bij het oplossen van problemen.

Gebruiker

Gebruikers zijn alle personen die dit product bedienen. Gebruikers mogen dit product alleen bedienen als:

- ze de instructies in deze handleiding hebben gelezen en begrepen;
- ze zich bewust zijn van de gevolgen van het wijzigen van instellingen;
- ze zich bewust zijn van de mogelijke gevaren van een onjuist gebruik van dit product;

2.3 Veiligheidsinstructies voor installatie

- Installatie en buitengebruikstelling vormen een integraal onderdeel van het product. Alleen professionele installateurs mogen dit product installeren en buiten gebruik stellen.
- Installeer het product volgens de geldende normen (bijvoorbeeld BS, ANSI, ISO, DIN, NEN).

- Raadpleeg vóór de installatie het/de hoofdstuk(ken) "Technische specificaties" in deze handleiding.
- When the installer installs the product according to the standards and the instructions in this manual, the product is suitable for operation in an industrial environment. Specifically, this product is intended for use in clean, dry environments (Pollution Degree 2).

2.4 Veiligheidsinstructies voor gebruik

Gebruikers zijn alle personen die dit product bedienen. Gebruikers mogen dit product alleen bedienen als:

- ze de instructies in deze handleiding hebben gelezen en begrepen;
- ze zich bewust zijn van de mogelijke gevaren van een onjuist gebruik van dit product;

2.5 Transport en opslag

- Controleer het product op transportschade.
- Controleer of dit het product is dat u hebt besteld. Neem contact op met de fabrikant bij onjuiste levering of schade.
- Sla het product op in een droge en schone omgeving:
 - Temperatuur: 0 °C ... 40 °C
 - Temperatuur: 32 °F ... 104 °F
 - Luchtvochtigheid: 20% ... 80%
- Sla het product zo op dat het is beschermd tegen:
 - vocht;
 - stof;
 - vuil;
 - direct zonlicht;
 - agressieve, chemische stoffen;
 - mechanische trillingen.

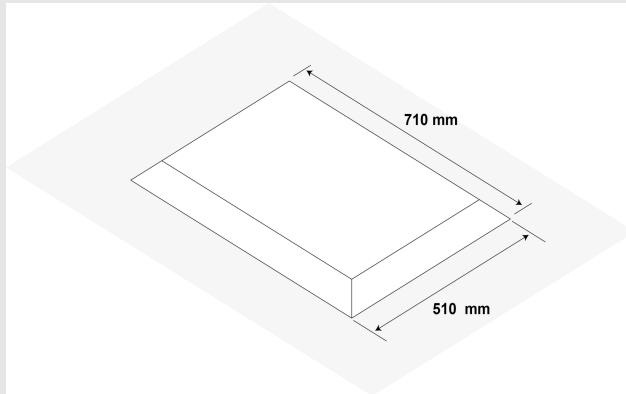
2.6 Onderhoud

Schoonmaken

- Wees voorzichtig bij het gebruik van een hoge druk reiniger
- Wees voorzichtig bij het gebruik van agressieve schoonmaakmiddelen of oplossingen

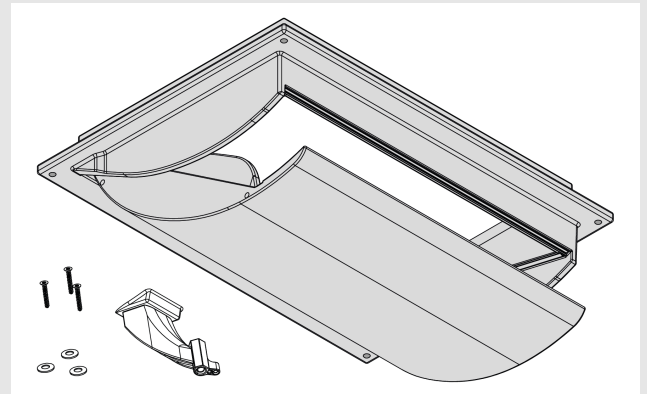
3 Montage instructies

1.



- Bepaal de positie van de plafond inlaten
- Maak de openingen in het plafond (510mm x 710mm)

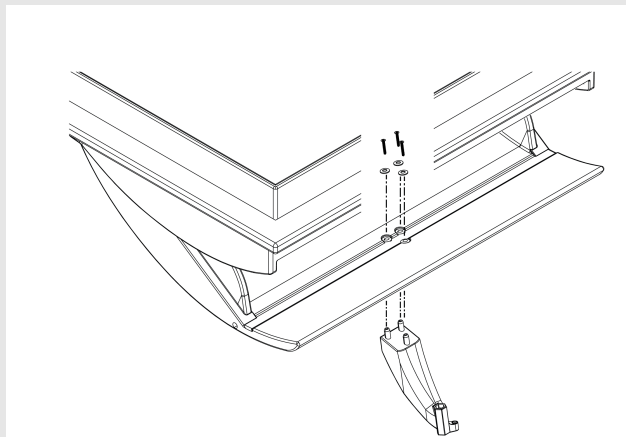
2.



BLC4000 plafond inlaat materialen

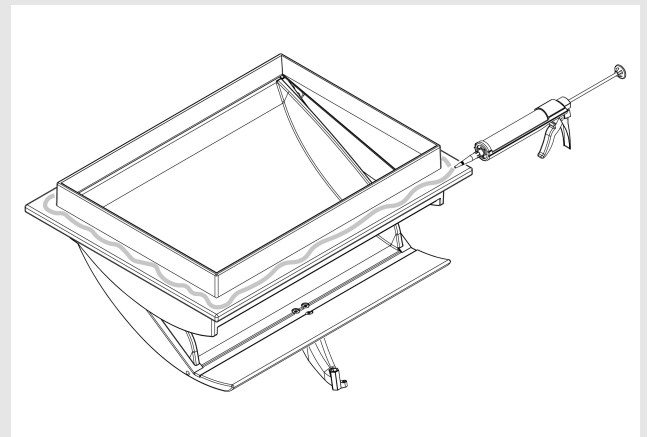
- BLC4000 plafond inlaat
- Bedieningsarm
- 3 x RVS bolkop schroef (4,5 x 25mm)
- 3 x Sluistring (18 x 6,4 x 1,4 mm)

3.



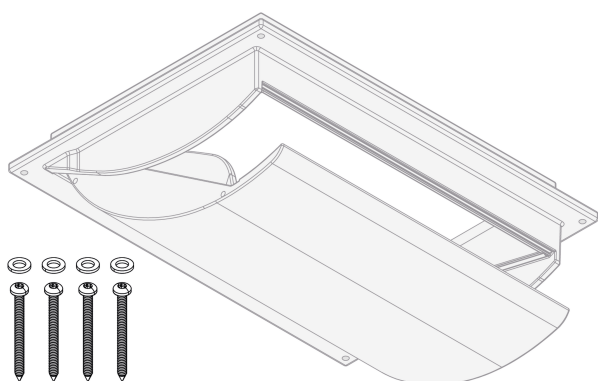
Bevestig de bedieningsarm aan de plafondinlaat met de schroeven en sluitringen

4.

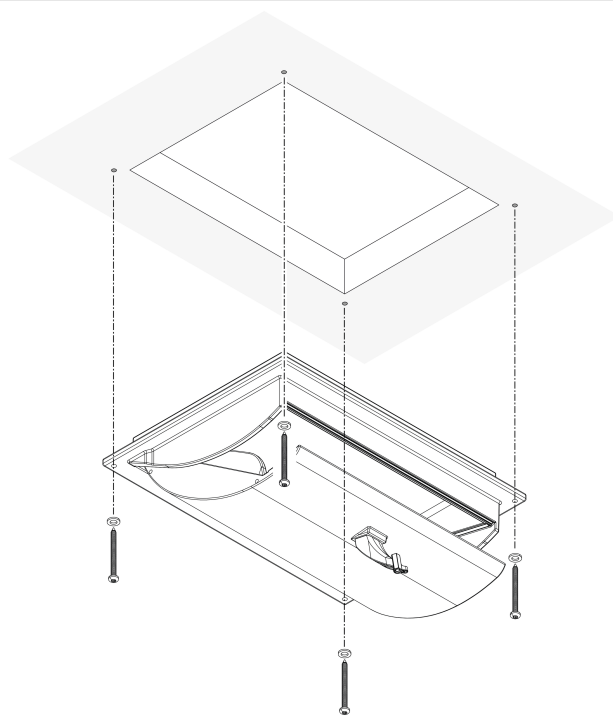


Breng kit aan op de bovenzijde van de flens (kit niet inbegrepen!!!)

5.



6.



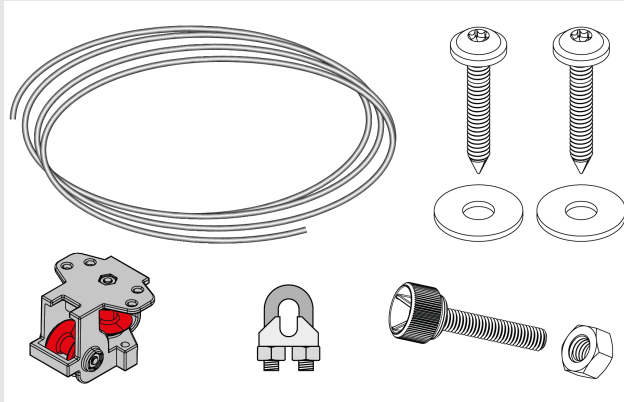
Montageset

- 4 x RVS bolkop schroef (5 x 60mm)
- 4 x Sluiting (18 x 6,4 x 1,4 mm)

Monteer de BLC4000 voorzichtig met 4 schroeven en sluitringen op het plafond

De schroeven te strak aandraaien resulteert in schade aan de inlaat!!!

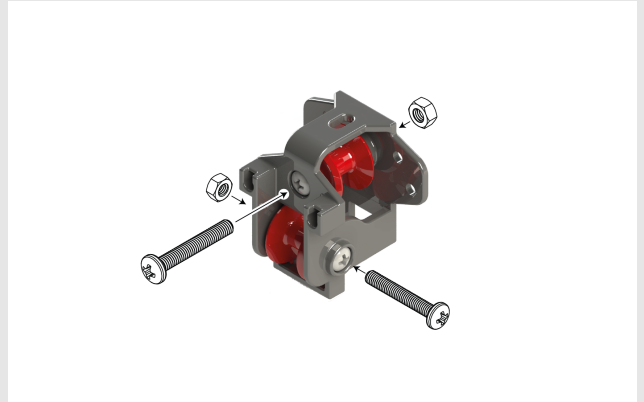
7.



Aansluitset

- Polyethyleen(PE) koord
- Touwgeleider
- Holle stelschroef (M8)
- Zeskantmoer (M8)
- Touwklem
- 2 x RVS bolkop schroef (5 x 60mm)
- 2 x Sluitring (18 x 6,4 x 1,4 mm)

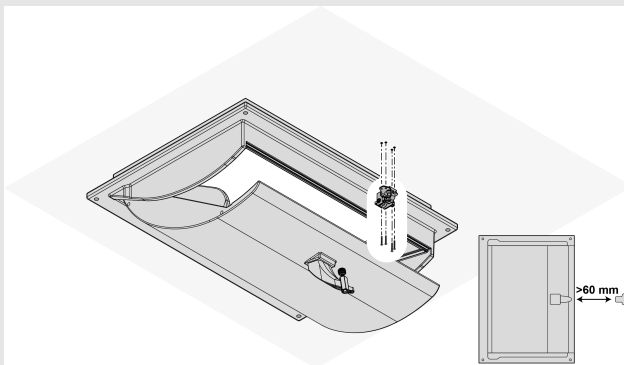
8.



Assembleer de touwgeleider

- 1 x Touwgeleider frame
- 2 x Touwgeleider roller
- 2 x Bolkop bout (M6 x 40mm)
- 2 x Zeskantmoer (M6)

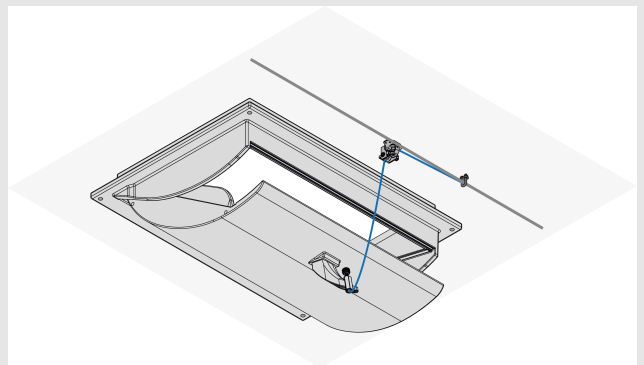
9.



Monteer de touwgeleider op het plafond met de twee RVS bolkopschroeven (5x 60mm)

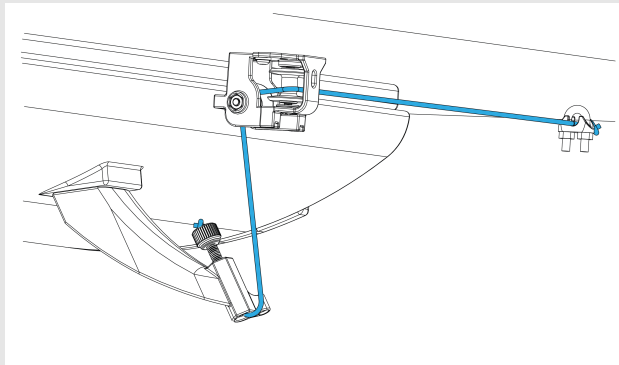
De afstand van de flens van de inlaat tot de touwgeleider moet minimaal 60mm zijn!

10.



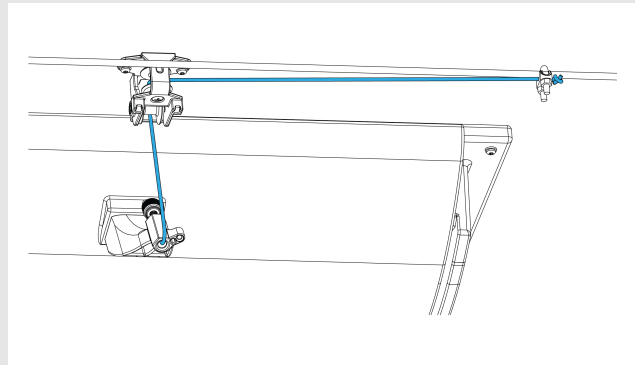
Bevestig het PE koord aan de bedieningsarm door middel van de holle stelschroef en de zeskantmoer (M8)

11.



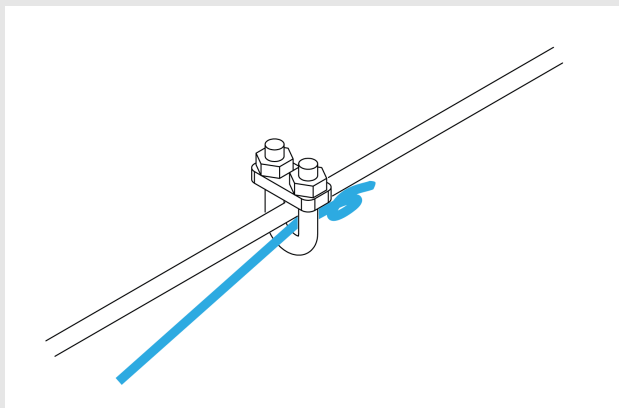
Geleid het PE koord door de arm, de touwgeleider en de touwklem.

12.



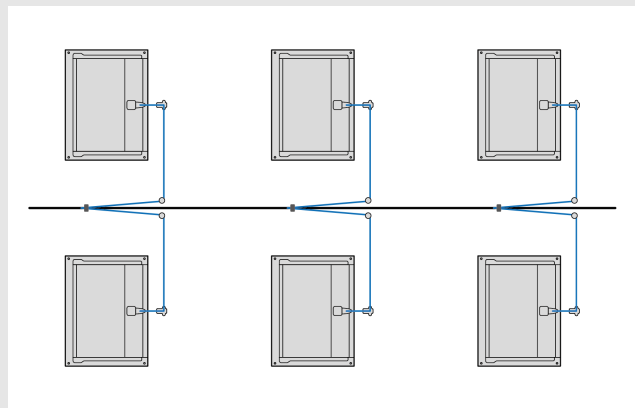
Geleid het PE koord door de arm, de touwgeleider en de touwklem.

13.



Maak een knoop in het PE koord en monteer het aan de trekstang/draad door middel van de touwklem.

14.



Voorbeeld van plafond inlaten haaks op de trekstang/draad (een extra katrol per BLC4000 is nodig, niet inbegrepen!!!)

4 Technische specificaties

Mechanisch	
Materiaal	polyurethaan
Gewicht	5 kg
Binnenmaten	
Breedte	705 mm
Hoogte	503 mm
Diepte	60 mm
Buitenmaten	
Breedte	803 mm
Hoogte	643 mm
Diepte	200 mm
Werking	
Capaciteit (10 Pa, 20 Pa, 30 Pa)	2850 m ³ /h, 4000 m ³ /h, 5000 m ³ /h
Slag	535 mm
Trekkracht	2 kg