

BLC4000

Betriebsanleitung

DEU/April 2023



Vor Beginn aller Arbeiten Anleitung lesen!

Übersetzung des Originals

Tulderhof Ventilation BV
Looyenbeemd 10
5652 BH Eindhoven
Niederlande
T +31 (0)40 400 63 13
E sales@tulderhof.com
W www.tulderhof.com

Inhaltsverzeichnis

| | | |
|----------|---|-----------|
| 1 | Einführung | 4 |
| 2 | Sicherheit | 5 |
| | 2.1 Einführung in die Sicherheit..... | 5 |
| | 2.2 Personnel Qualification..... | 5 |
| | 2.3 Sicherheitshinweise für die Installation/Demontage..... | 6 |
| | 2.4 Sicherheitshinweise zur Benutzung..... | 6 |
| | 2.5 Transport und Lagerung..... | 6 |
| | 2.6 Wartung..... | 6 |
| 3 | Montageanleitung | 7 |
| 4 | Technische Daten | 11 |

1 Einführung

Der BLC4000 ist ein großvolumiger Lufteinlass mit einem guten Dämmwert. Der BLC4000 ist ein selbstöffnender Lufteinlass und hat eine verlängerte Klappe. Dieses Ventil leitet die Luft länger horizontal. Ideal, wenn der Lufteinlass über Käfigen platziert wird. Für Ställe, in denen Luft von beiden Seiten zugeführt werden muss, kann das doppelte Lufteinlassventil BLC8000 gewählt werden.

BLC4000 benefits

- Hoher Isolationswert.
- Einfache Einstellung durch Stellschraube
- Vollständig geschlossene Klappe im geschlossenen Zustand durch Zugstreifen.
- 8 % mehr Kapazität durch die aerodynamischen Kanten.

2 Sicherheit

2.1 Einführung in die Sicherheit

- Lesen Sie zuerst die Sicherheitshinweise, die Sie mit diesem Produkt erhalten haben, bevor Sie dieses Produkt installieren oder in Betrieb nehmen.
- In diesem Handbuch finden Sie Informationen zu Installation, Betrieb und Wartung dieses Produkts. Lesen Sie die Informationen und Anweisungen sorgfältig, bevor Sie das Produkt benutzen.
- Dieses Produkt unterliegt der Garantie und den Haftungsregelungen, die in den Allgemeinen Geschäftsbedingungen des Herstellers dokumentiert sind, welche die Grundlage des Vertrages für die Lieferung dieses Produktes darstellen.

2.2 Personnel Qualification

Installateur

Installateure sind alle Personen, die die folgenden Aktionen für das Produkt ausführen:

- Installation
- Wartung
- Fehlersuche

Jeder Installateur muss über eine fundierte Berufserfahrung verfügen und Kenntnisse auf folgenden Gebieten aufweisen:

- Sicherheitsbestimmungen.
- Mögliche Gefahren während der Installation, Wartung und Fehlersuche.
- Inbetriebnahme des Produkts.

Benutzer

Benutzer sind alle Personen, die das Produkt bedienen. Benutzer dürfen das Produkt nur unter den folgenden Voraussetzungen bedienen:

- sie haben die Anweisungen in vorliegendem Handbuch gelesen und verstanden.
- sie kennen die Folgen von Einstellungsänderungen.
- sie kennen die möglichen Gefahren, die durch eine fehlerhafte Verwendung des Produkts entstehen können.

2.3 Sicherheitshinweise für die Installation/Demontage

- Installation und Demontage sind integrale Bestandteile des Produkts. Dieses Produkt darf ausschließlich durch professionelle Fachkräfte installiert bzw. demontiert werden.
- Installieren Sie das Produkt im Einklang mit den geltenden Normen (beispielsweise BS, ANSI, ISO, DIN oder NEN).
- Lesen Sie vor der Installation den oder die Abschnitt(e) zu den "Technischen Daten" in diesem Handbuch.

2.4 Sicherheitshinweise zur Benutzung

- Dieses Produkt darf nur von Personen bedient werden, die die Anweisungen im vorliegenden Handbuch gelesen und verstanden haben.
- Personen, die dieses Produkt bedienen oder anpassen, müssen die möglichen Gefahren kennen, die von den angeschlossenen Systemen ausgehen.

2.5 Transport und Lagerung

- Prüfen Sie das Produkt auf Transportschäden.
- Prüfen Sie, ob es sich um das bestellte Produkt handelt. Wenden Sie sich bei einer Fehllieferung oder Transportschäden an den Hersteller.
- Lagern Sie das Produkt trocken und sauber:
 - Temperatur: 0 °C ... 40 °C
 - Temperatur: 32 °F ... 104 °F
 - Luftfeuchtigkeit: 20% ... 80%
- Lagern Sie das Produkt so, dass es vor folgenden Einflüssen geschützt ist:
 - Feuchtigkeit,
 - Staub,
 - Schmutz,
 - direkte Sonneneinstrahlung,
 - aggressive chemische Substanzen,
 - mechanische Vibrationen.

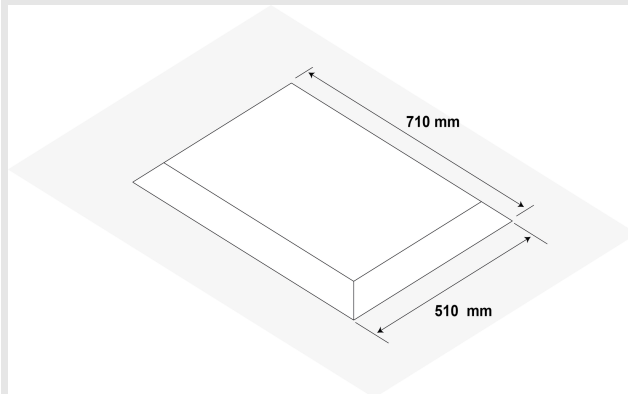
2.6 Wartung

Reinigen

- Seien Sie vorsichtig bei der Verwendung eines Hochdruckreinigers.
- Seien Sie vorsichtig, wenn Sie aggressive Reinigungsmittel oder Lösungen verwenden.

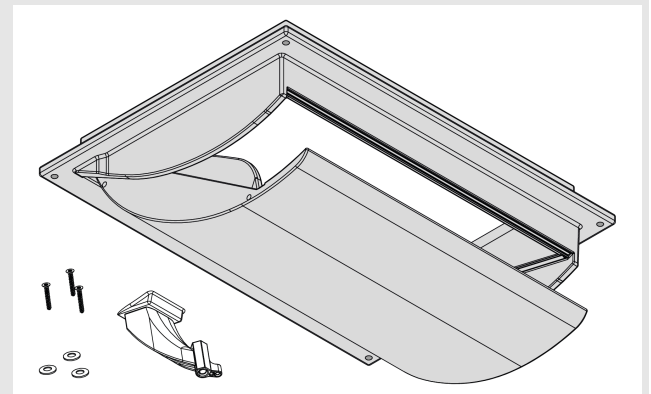
3 Montageanleitung

1.



- Bestimmen Sie die Position der Deckenventile
- Machen Sie die Öffnungen in der Decke (510 mm x 710 mm)

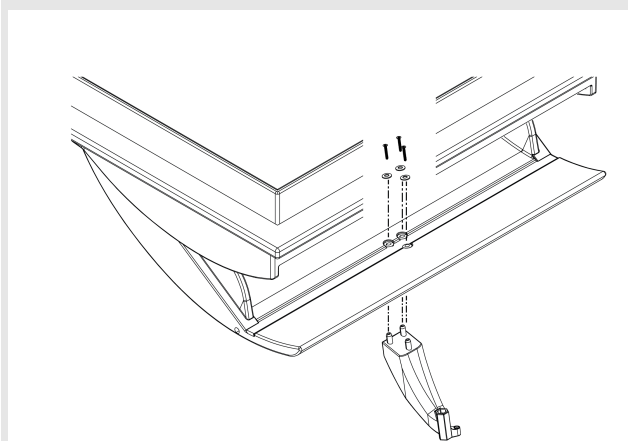
2.



BLC4000 Deckeneinlassmaterialien

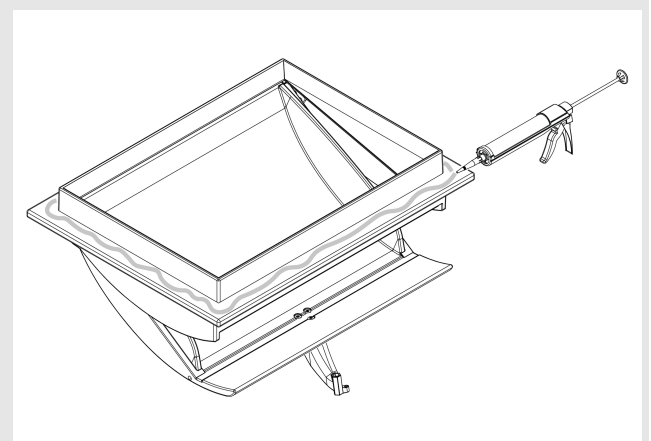
- BLC4000 Deckeneinlass
- Bedienarm
- 3 x Rundkopfschraube aus Edelstahl (4,5 x 25 mm)
- 3 x Unterlegscheibe (18 x 6,4 x 1,4 mm)

3.



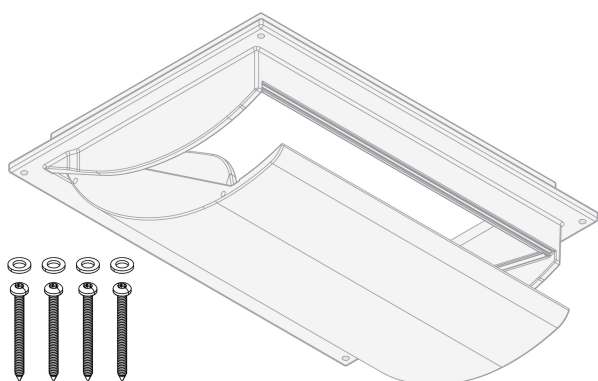
Befestigen Sie den Steuerarm mit den Schrauben und Unterlegscheiben am Deckeneinlass

4.

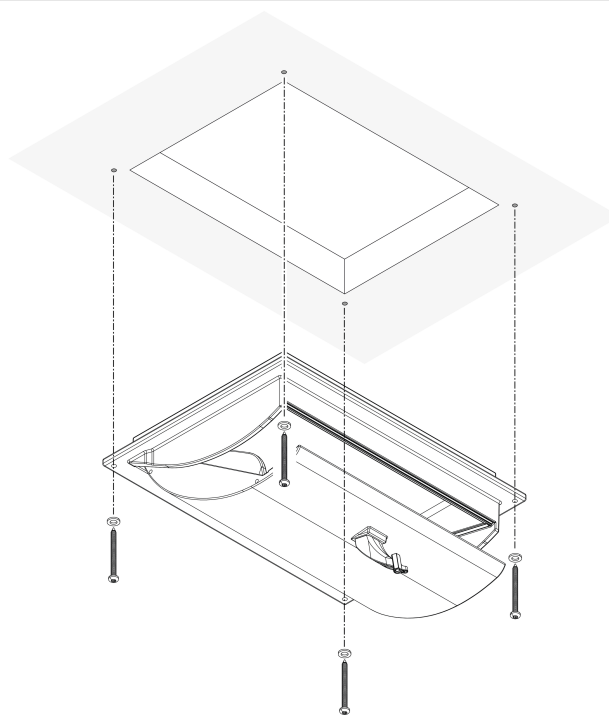


Tragen Sie Dichtmittel auf die Oberseite des Flansches auf (Kit nicht enthalten!!!)

5.



6.

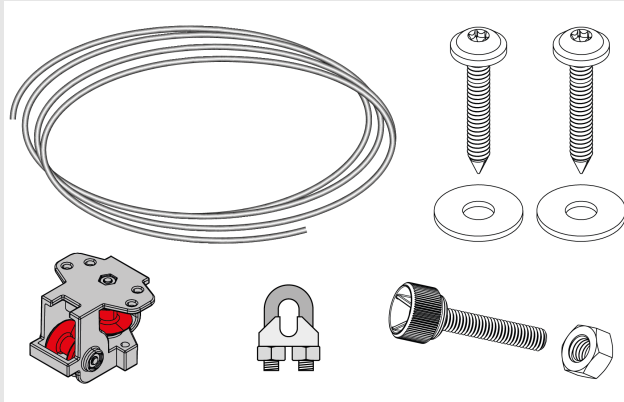


Montagesatz

- 4 x Rundkopfschraube aus Edelstahl (5 x 60mm)
- 4 x Verschluss (18 x 6,4 x 1,4 mm)

Befestigen Sie den BLC4000 vorsichtig mit 4 Schrauben und Unterlegscheiben an der Decke
Ein zu festes Anziehen der Schrauben führt zur Beschädigung des Einlasses!!!

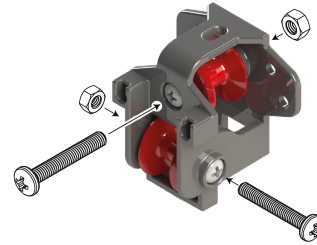
7.



Verbindungsset

- Schnur aus Polyethylen (PE)
- Seilführung
- Hohlschraube (M8)
- Sechskantmutter (M8)
- Seilklemme
- 2 x Rundkopfschraube aus Edelstahl (5 x 60mm)
- 2 x Unterlegscheibe (18 x 6,4 x 1,4 mm)

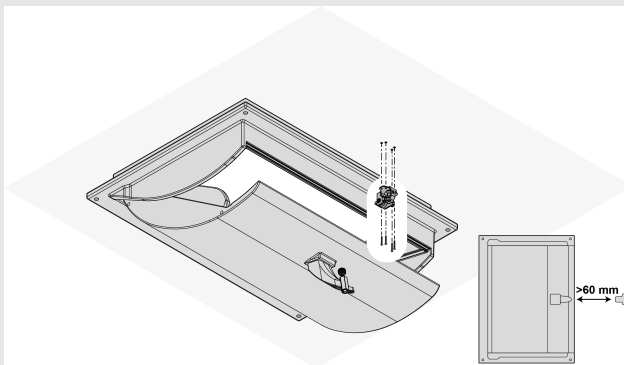
8.



Montieren Sie die Garnführung

- 1 x Seilführungsrahmen
- 2 x Seilführungsrolle
- 2 x Rundkopfschraube (M6 x 40mm)
- 2 x Sechskantmutter (M6)

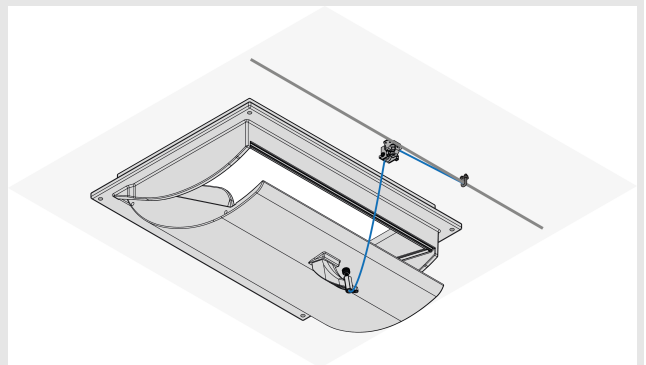
9.



Montieren Sie die Seilführung an der Decke mit den beiden Edelstahl-Rundkopfschrauben (5x 60mm)

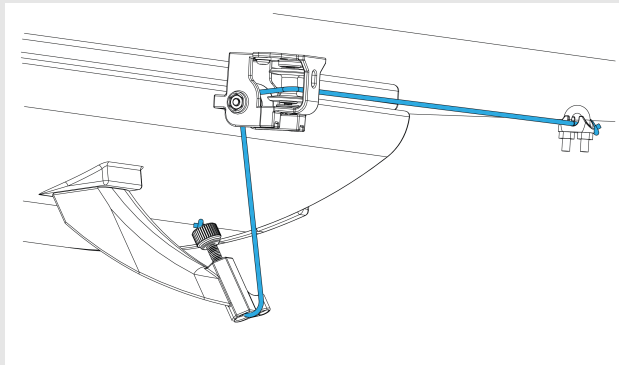
Der Abstand vom Einlaufflansch zur Seilführung muss mindestens 60mm betragen!

10.



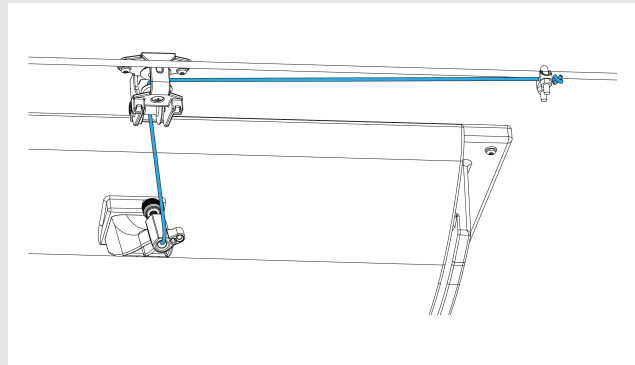
Befestigen Sie das PE-Kabel mit der Hohlschraube und der Sechskantmutter (M8) am Querlenker

11.



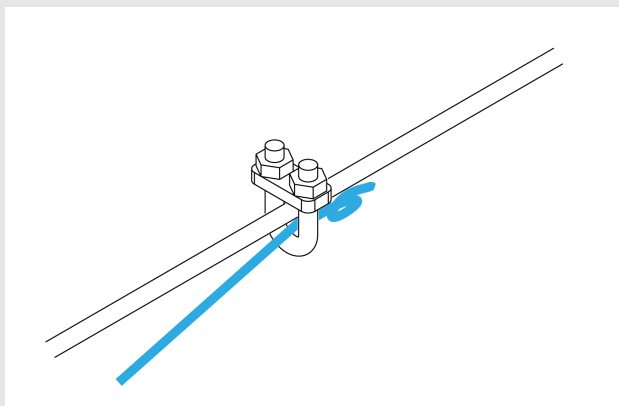
Führen Sie das PE-Kabel durch den Arm, die Seilführung und die Seilklemme

12.



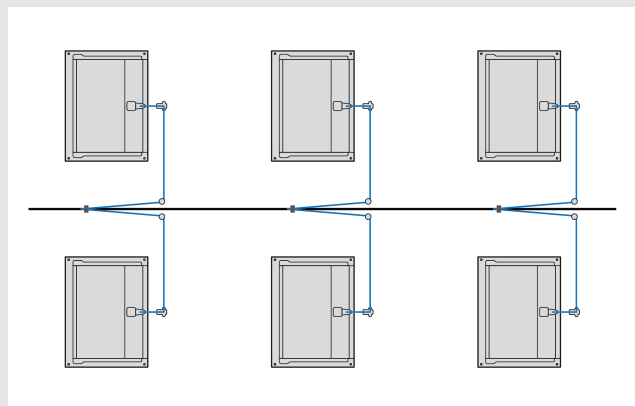
Machen Sie einen Knoten in das PE-Kabel und befestigen Sie es mit der Seilklemme an der Zugstange/dem Seil

13.



Machen Sie einen Knoten in das PE-Kabel und befestigen Sie es mit der Seilklemme an der Zugstange/dem Seil

14.



Beispiel von Montage mit Deckeneinlässe senkrecht zum Zuganker/Seil (eine zusätzliche Umlenkrolle pro BLC4000 wird benötigt, nicht im Lieferumfang enthalten!!!)

4 Technische Daten

| | |
|---|--|
| Mechanisch | |
| Material | Polyurethan |
| Gewicht | 5 kg |
| Innenabmessungen | |
| Breite | 705 mm |
| Höhe | 503 mm |
| Tiefe | 60 mm |
| Außenabmessungen | |
| Breite | 803 mm |
| Höhe | 643 mm |
| Tiefe | 200 mm |
| Operation | |
| Volumenstrom (bei Differenzdruck von 10 Pa, 20 Pa, 30 Pa) | 2850 m ³ /h, 4000 m ³ /h, 5000 m ³ /h |
| Hubweg | 535 mm |
| Zugkraft | 2 kg |