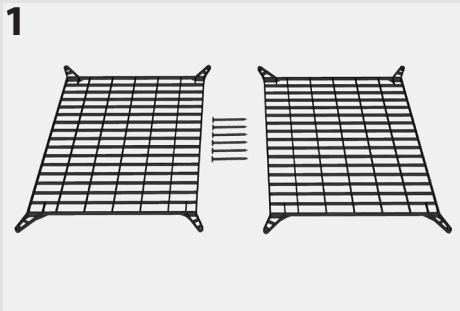
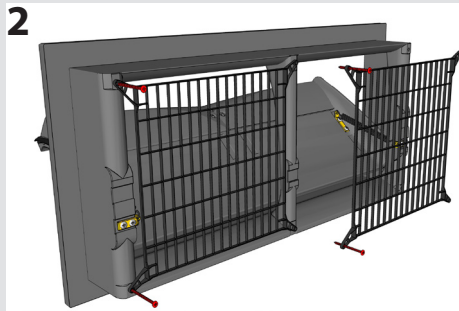


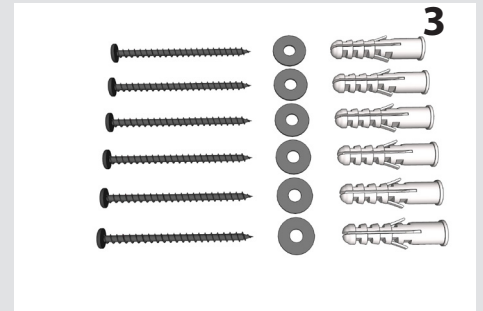
NL: Montage BL 4500 SS/ EN: Mounting BL 4500 SC / FR: Montage BL 4500 F/ DE: Installation BL 4500 SS



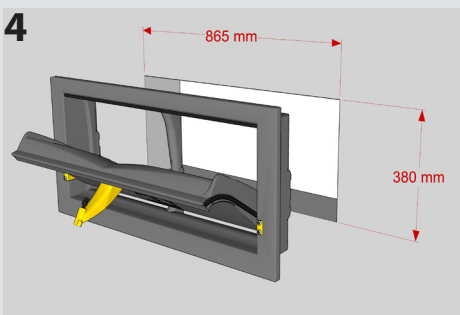
1
E: Plastic mesh set
NL: Plastic gaas set
D: Plastik Gitter set
F: Set de Toile plastique



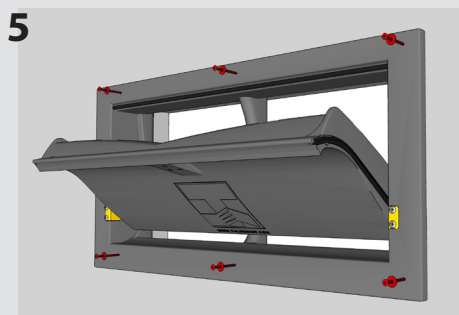
2
E: Mount 2 mesh
NL: Monteer 2 gaasjes
D: Montier 2 Gitters
F: Placez 2 toile plastique



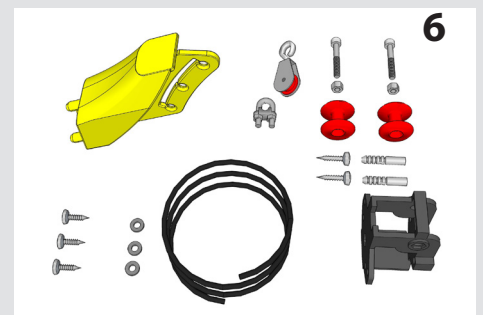
3
E: Mounting Set
NL: Montageset
D: Montagegarnitur
F: Set de montage



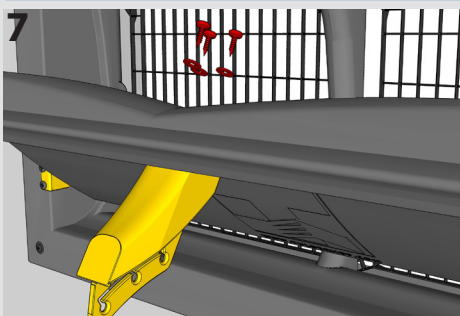
4
E: Hole Size
NL: Sparringsmaat
D: Lochmaß
F: Dimension de trou



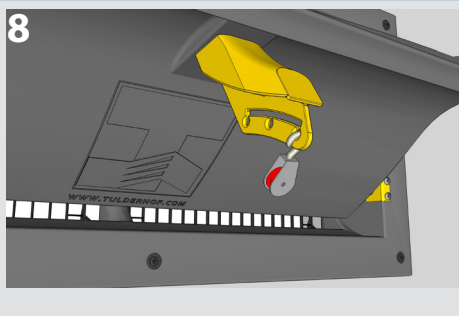
5
E: Mount with 6 screws and washers
NL: Monteer met 6 schroeven en rondellen
D: Montier mit 6 Schraube und Rondelle
F: Monter avec 6 vis et rondelle



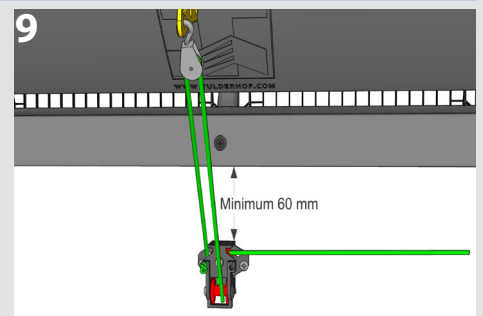
6
E: Connecting set self closing
NL: Ansluitset zelfsluitend
D: Anschlußgarnitur selbstschließend
Fr: Set: fermeture automatique



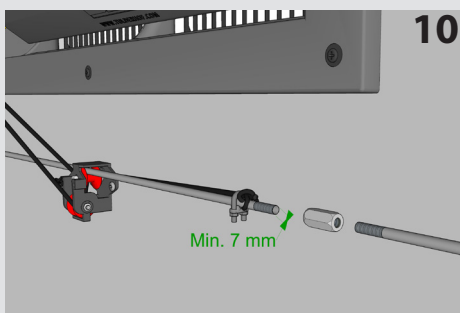
7
E: Mount 1,2,3 arm with 3 screws and washers
NL: Monteer 1,2,3 arm met 3 schroeven en rondellen
D: Montier mit 3 Schraube und Rondelle
F: Monter avec 3 vis et rondelle



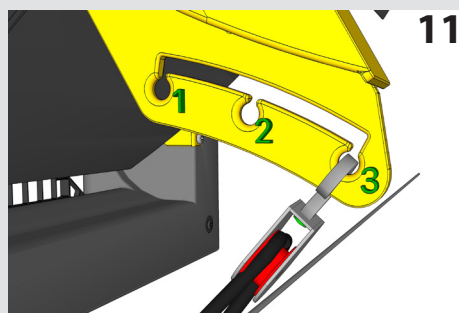
8
E: Stainless steel roller
NL: RVS katrol
D: Edelstahl Rolle
F: Inox poulie



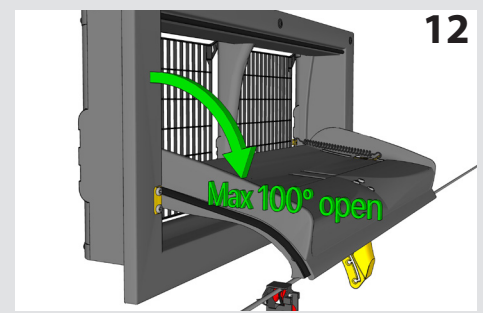
9
E: Double roller minimum 60 mm under inlet
NL: Dubbel katrol minimaal 60 mm onder de klap
D: Doppelt Rolle minimal 60 mm unten Einlass
F: Double poulie au moins 60 mm sous l'entrée



10
E: Use 7 mm rod
NL: Gebruik 7 mm trekstang
D: Minimal 7 mm Stange
F: Au minimum une barre 7 mm



11
Delayed opening system / 1,2,3 system
1: 4,9 Kg - Stroke 660 mm
2: 4,5 Kg - Stroke 660 mm
3: 4,1 Kg - Stroke 660 mm



12
E: Maximum 100° open
NL: Maximaal 100° open
D: Maximal 100° offen
F: Ouvrir maximum 100°



N.B: Be careful when cleaning, avoid the use of corrosive cleaning agents that can damage the polyurethane. Also make sure that you do not use too much pressure when cleaning with high-pressure cleaners, use max. 1740 PSI at a minimum distance of 10 cm and temperatures no higher than 50 degrees!