

Ventilatie bij vleeskuikens



TULDERHOF
v e n t i l a t i o n

Ventilatie bij vleeskuikens

Luchtinlaat

Dit advies geldt voor een **koud** tot **gematigd** klimaat. Afhankelijk van de stalbreedte wordt er een keuze gemaakt tussen:

- › Flash
- › 4 Seizoenen
- › X-Stream

In de zijgevel plaatst Tulderhof 70 tot 80 % van de totale ventilatiecapaciteit. Bij stallen vanaf 18 meter worden er vaak extra tunnelinlaten geplaatst. Deze tunnelinlaten zorgen voor een goed verkoelingseffect wanneer het warmer wordt. Tot maximaal 30 % van de totale capaciteit (Tunnel Twin).

Voor dode hoeken en ventielen die wegvallen vanwege het servicelokaal kunnen eventueel nog extra ventielen voorin geplaatst worden. Voor de tunnels raden we aan om een **Winterafsluiting** te plaatsen. Dit verhoogt de isolatiewaarde en vermindert direct daglichtinval.

Plaatsing van de ventielen:

- › Onderkant van de klep op 1 m 50 à 1 m 60
- › Voor Tunnel Twin is dit 1 m

Wenst u een advies voor andere klimaten gelieve ons te contacteren.



Liermotoren & Ventilatoren

Ventilatoren

Het is belangrijk dat de eerste 30% traploos te regelen is. Dat kan door kleine ventilatoren aan en uit te schakelen of met een frequentie geregelde groep. Bij jonge kuikens is er weinig ventilatie nodig. De grote ventilatoren zijn een bron van lekklucht en zijn niet goed geïsoleerd. Daarom raden we aan om ze af te sluiten met isolatiedeuren, die tevens luchtdicht afsluiten.



Liermotoren

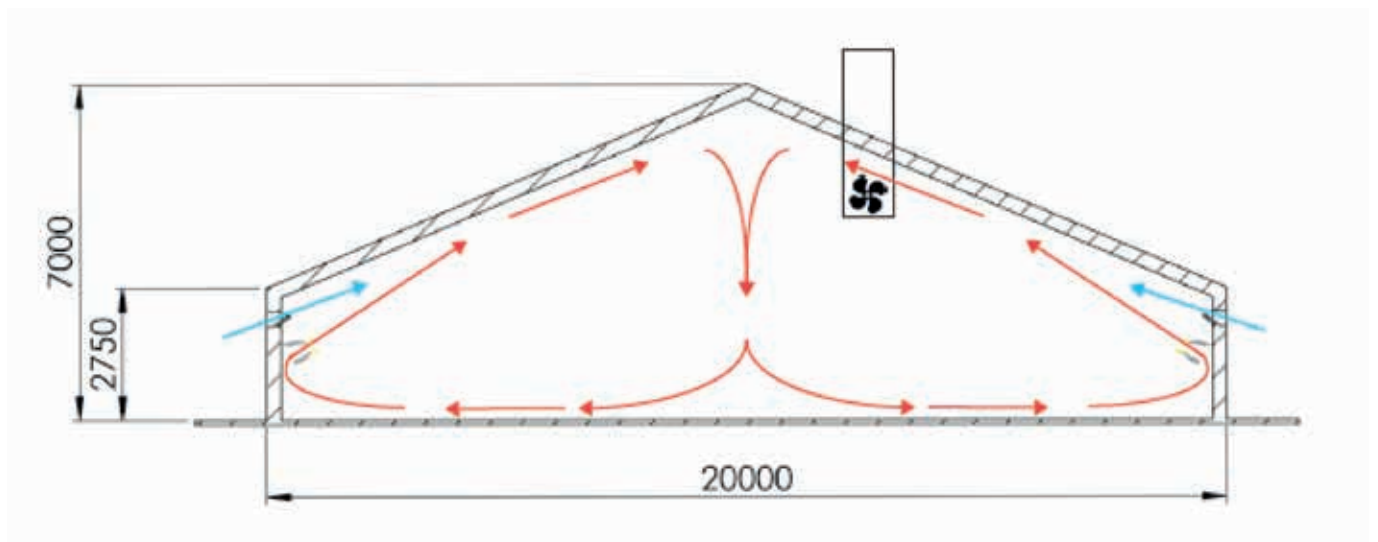
Tulderhof raadt aan **1/3 of 1/4** te ventileren en met een zomer/winterstand te werken. Het beste is om de liermotoren in het midden van de stal te plaatsen. Om een gelijkmatige klepstand te verkrijgen is het raadzaam om de trekdraad max 40 meter te maken, omdat door de temperatuurverschillen de draad kan rekken of krimpen.

Onze liermotor werkt met nylon banden die dubbel opgerold kunnen worden. Hiermee voorkomt u breuk bij de trommel en door de motor in het midden te plaatsen halveert u de draadlengte.

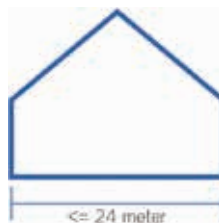


Luchtbehandeling

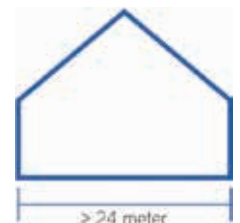
Voor optimalisatie van uw ventilatie raadt Tulderhof de **Air Optimizer** aan. Hij zorgt o.a. voor een veel drogere mest, vanwege zijn specifieke aanzuiging.



Stallen ≤ 24 m



Stallen > 24 m



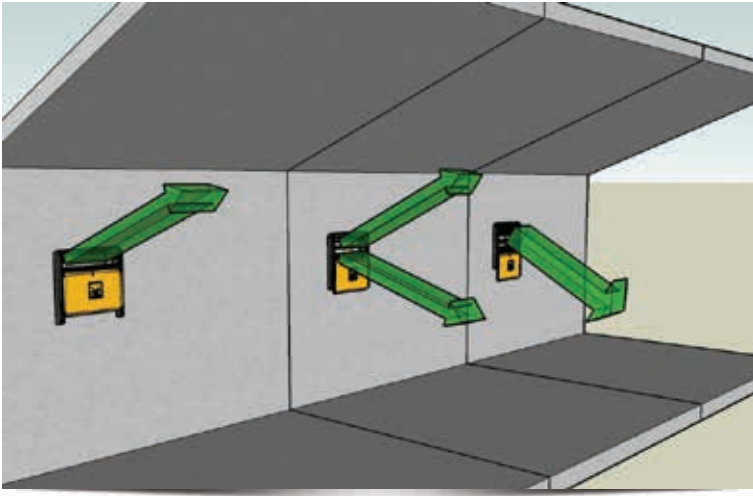
Tulderhof raadt voor stallen tot en met 24 m de X-Stream I, II, III of Flash aan. Uiteraard kan het klassiek 4 seizoen ventiel ook voldoen wanneer u een voorstander bent van ventielen uit betonplex. Wanneer u obstakels heeft dan is Flash altijd de enige keuze.

Bij stallen breder dan 24 m raadt Tulderhof altijd de Flash aan. Dit ventiel kan namelijk door zijn lamellen de lucht verder de stal inwerpen en brengt de lucht daar waar u het wilt.

Type stal	Luchtinlaat	Air Optimizer
Vleeskuikenstallen tot en met 24 m	Flash/X-Stream/ 4 Seizoenen	x
Vleeskuikenstallen vanaf 24m	Flash	x
Vleeskuikenstallen met obstakels	Flash	x

Luchtpatronen bij pluimvee

Luchtpatronen bij verschillende typen



1 = minimale ventilatie

2 = 50% ventilatie

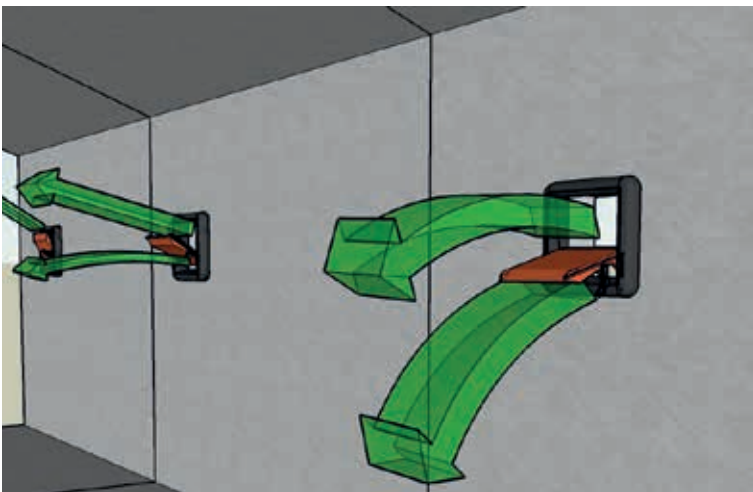
3 = maximale ventilatie

FLASH

Ventiel met flexibele luchtsturing Flash 3300 & Flash BP

De worp (luchtrichting) wordt niet beïnvloed door de klepstand (hoeveelheid lucht).

Dit betekent dat er vele verschillende luchtsturingen mogelijk zijn.

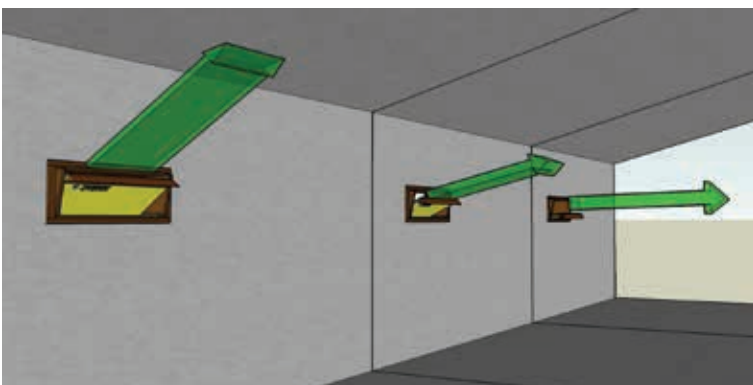


X-STREAM & 4 SEIZOENEN

Ventiel met middenscharnierende klep.

De klep opent zich eerst alleen boven en stuurt dan recht de stal in. Na 10-15% opent de klep ook van onderen.

De lucht buigt nu deels af naar onder, waardoor een mooi rollend effect wordt gecreëerd.



TWIN

Twin ventiel met dichte klep onderaan, onderscharnierende klep

Tulderhof raadt dit type ventiel niet aan voor vleeskuikens.

Indien u dit ventiel toch wenst kunnen wij u toch de Twin leveren.

Daglicht bij vleeskuikens

Tegenwoordig komt daglicht bij vleeskuikens meer en meer voor en worden er ook speciale segmenten hiervoor gecreëerd. Tulderhof kan u hier ook bij helpen.

Onze daglichtproducten zijn bovendien ook KAT-waardig en volledig te verduisteren. Dit geeft een surplus aan uw management.

Verduisterbaar Dakraam



- › Ideale oplossing voor verplicht daglicht binnen de 12m
- › Ideaal voor renovatiestallen
- › KAT-waardig

Energiebesparend?

Vanwege de mogelijkheid om het dakraam volledig of gedeeltelijk te verduisteren moeten de lampen minder branden. Dit leidt tot energiebesparing.

U-waarde normaal = 0,83 W/(m².K)

U-waarde dubbel geïsoleerd = 0,62 W/(m².K)



Verduisterbare Nok



- › Zeer goede lichtverspreiding
- › Mooie lichtinval
- › Energiebesparend
- › KAT-waardig

Energiebesparend?

Vanwege de mogelijkheid om het dakraam volledig of gedeeltelijk te verduisteren moeten de lampen minder branden. Dit leidt tot energiebesparing.

light management.

U-waarde normaal = 0,72 W/(m².K)

U-waarde dubbel geïsoleerd = 0,54 W/(m².K)



Producten: luchtinlaat & luchtbehandeling

Flash 3300 & Flash BP

Flash 3300 is een kunststof ventiel waarbij de luchtrichting en de luchthoeveelheid onafhankelijk van elkaar werken.

Voordelen van Flash bij slachtkuikens:

Doordat de luchtsturing onafhankelijk is van de klepstand komt de lucht op een ander niveau binnen waardoor er meer zuurstof op dierniveau komt.

- › De Flash kan verschillende dieptes werpen.
- › Splitsing van de luchtbanen.
- › Goed geïsoleerd aangezien de flens binnenin het gebouw zit.



U-waarde Flash 3300 = 1,08 W/(m².K)

X-Stream

- › Zowel veersluitend als gewoon sluitend.
- › 3 op 1 systeem met 1 motor mogelijk.
- › Vanwege de dikte goed geïsoleerd.
- › Volledig uitgevoerd met duurzaam kunststof.

U-waarde X-Stream = 0,93 W/(m².K)



Jet stream spoiler



De Jet stream spoiler heeft verticale convergerende lamellen die de lucht 2 meter voor de luchtinlaat concentreren. Dit creëert een jet stream.

Tunnel Twin

- › Zorgt voor een goed verkoelingseffect in de zomer
- › Voordelig
- › Goed gestuurd

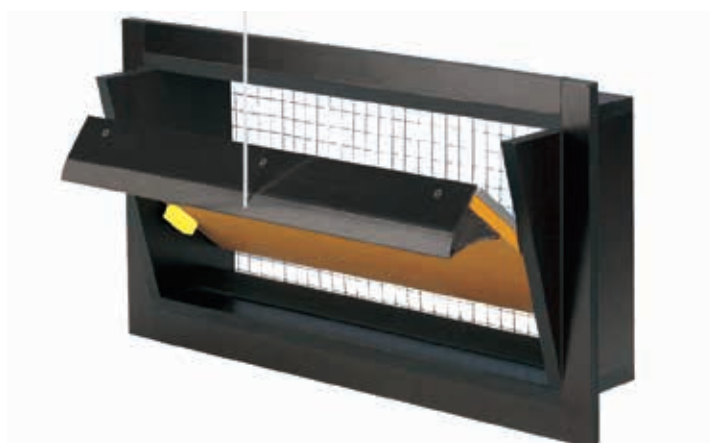
U-waarde = 1,91 W/(m².K)



4 Seizoenen

- › Goede en eenvoudige luchtstroom
- › Op elke maat verkrijgbaar
- › Isolerend
- › Robuust

U-waarde = 1,91 W/(m².K)



Air Optimizer

- › Behoudt van het luchtpatroon wanneer de onderdruk wegvalt
- › Je krijgt de lucht goed in het midden, ook bij wegvallen van de onderdruk
- › Betere verdeling van de lucht bij minimumventilatie
- › Traploos regelbaar



Product: diverse

Windkap met lichtfilter

- › Anti-regen en anti wind
- › UV bestendig
- › Montage op elk type muur
- › 99.9% verduistering van de inlaat
- › Overdag uitladen mogelijk
- › 's Nachts geen licht aantrek van insecten

Let op: 35% minder luchtdoorlaat bij gebruik van de lichtfilter.



Winterafsluiting

- › Geen tocht
- › Geen inval van direct zonlicht
- › 40 mm sandwich isolatie
- › Traploos instelbaar
- › Bediening door 1 persoon



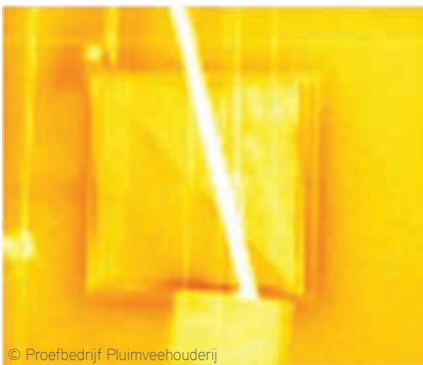
Liermotoren TW

- › IDE - Digitale potmeter
- › Water- en stofdicht (IP55 norm)
- › Speciaal ontwikkeld voor intensieve veehouderij
- › Trekkraft van 100, 150 en 250 Nm
- › Eenvoudige montage
- › Kan op zijn kop geplaatst worden
- › Bandtrommel / Kettingkoppeling

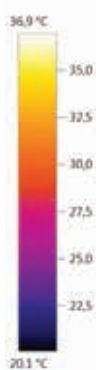


Isolatiedeuren

- › Geen leklucht
- › Geen tocht
- › Degelijk
- › Gemakkelijk
- › De deuren passen op de meest aangedreven V-snaren

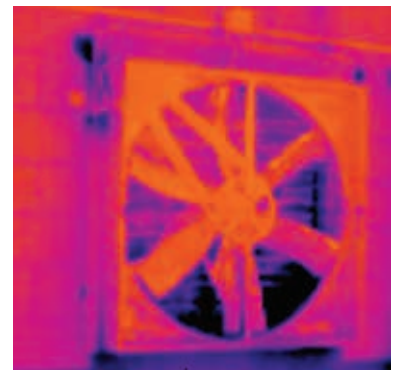


© Proefbedrijf Pluimveehouderij



Links ziet u een infrarood afbeelding van onze isolatiedeur voor een ventilator. Er vormt zich geen koudebrug.

Rechts ziet u een ventilator zonder isolatiedeur, dit vormt zeer duidelijk een koudebrug.



Ventilatoren

Tulderhof is verdeler van:

- › Euroemme Ventilatoren: ED30, ED36 & EM 50
- › Vostermans: Emi ventilatoren

Andere ventilatoren op aanvraag.



Bekijk de videoreportages en foto's van
onze projecten op

WWW.TULDERHOF.COM

Laatste update: 11/2016

Tulderhof Ventilation BV • Looyenbeemd 10 • 5652 BH Eindhoven • Nederland
Tel. +31 404 00 63 13 • Tel. +32 (0) 14 65 86 91 • Fax +32 (0) 14 65 99 60

WWW.TULDERHOF.COM